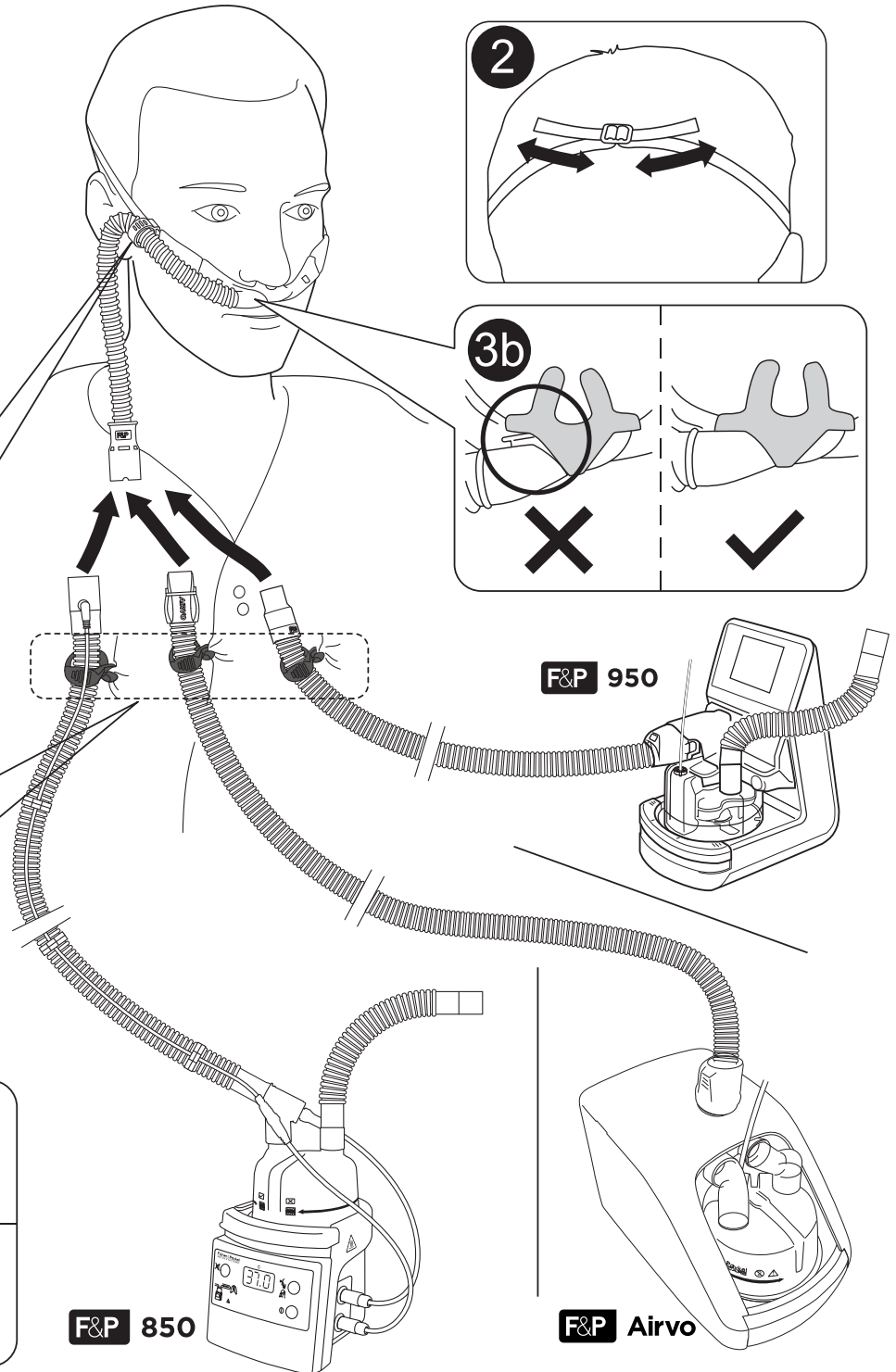
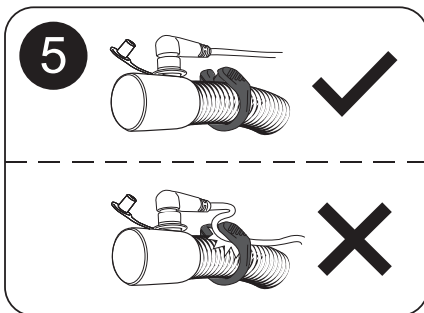
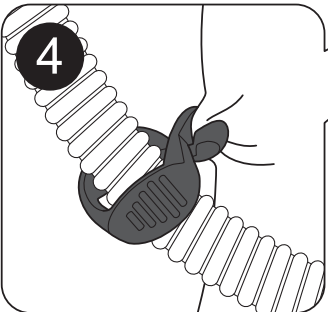
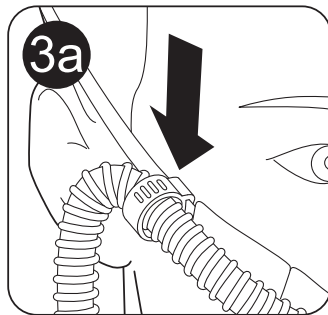
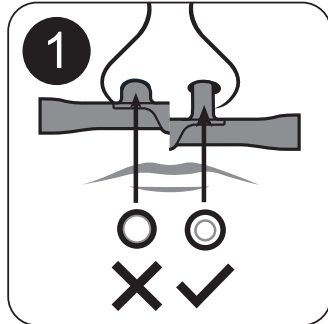


OPT942 (S)

OPT944 (M)

OPT946 (L)



Single Use **CE 0123 Rx only**

F&P, Airvo, myAirvo, Optiflow, 950 and AirSpiral are trademarks of Fisher & Paykel Healthcare Limited. For patent information, see [www.fphcare.com/ip](http://www.fphcare.com/ip)

## Fisher & Paykel HEALTHCARE

**Manufacturer** Fisher & Paykel Healthcare Ltd, 15 Maurice Paykel Place, East Tamaki, Auckland 2013, PO Box 14 348 Panmure, Auckland 1741, New Zealand Tel: +64 9 574 0100 Fax: +64 9 574 0158 Email: [info@fphcare.co.nz](mailto:info@fphcare.co.nz)  
 Web: [www.fphcare.com](http://www.fphcare.com) **Importer/ Distributor Australia** (Sponsor) Fisher & Paykel Healthcare Pty Ltd, 19-31 King Street, Nunawading, Melbourne, Victoria 3131. Tel: +61 3 9871 4900 Fax: +61 3 9871 4998 **Austria** Tel: 0800 29 31 23 Fax: 0800 29 31 22 **Benelux** Tel: +31 40 216 3555 Fax: +31 40 216 3554 **Brazil** Fisher & Paykel do Brasil, Rua Sampaio Viana, 277 cj 21, Paraiso, 04004-000, São Paulo - SP, Brazil Tel: +55 11 2548 7002 **China** 代理人/ 售后服务机构: 费雪派克医疗保健 (广州) 有限公司, 广州高新技术产业开发区科学城科丰路31号G12栋301号 电话: +86 20 32053486 传真: +86 20 32052132 **Denmark** Tel: +45 70 26 37 70 Fax: +46 83 66 310 **Finland** Tel: +358 9 251 66 123 Fax: +46 83 66 310 **France** **EC REP** Fisher & Paykel Healthcare SAS, 10 Av. du Québec, Bât F5, BP 512, Villebon-sur-Yvette, 91946 Courtaboeuf Cedex, France Tel: +33 1 6446 5201 Fax: +33 1 6446 5221 Email: [c.s@fphcare.fr](mailto:c.s@fphcare.fr) **Germany** Fisher & Paykel Healthcare GmbH, Deutschland, Österreich, Schweiz, Wiesenstrasse 49, D 73614 Schorndorf, Germany Tel: +49 7181 98599 0 Fax: +49 7181 98599 66 **Hong Kong** Tel: +852 2116 0032 Fax: +852 2116 0085 **India** Tel: +91 80 2309 6400 **Ireland** Tel: 1800 409 011 Fax: +44 1628 626 146 **Italy** Tel: +39 06 7839 2939 Fax: +39 06 7814 7709 **Japan** Tel: +81 3 5117 7110 Fax: +81 3 5117 7115 **Korea** Tel: +82 2 6205 6900 Fax: +82 2 6309 6901 **Mexico** Tel: +52 55 9130 1626 **Norway** Tel: +47 21 60 13 53 Fax: +47 22 99 60 10 **Poland** Tel: 00800 49 119 77 Fax: 00800 49 119 78 **Russia** Tel. and Fax: +7 495 782 21 50 **Spain** Tel: +34 902 013 346 Fax: +34 902 013 379 **Sweden** Tel: +46 8 564 76 680 Fax: +46 8 36 63 10 **Switzerland** Tel: 0800 83 47 63 Fax: 0800 83 47 54 **Taiwan** Tel: +886 2 8751 1739 Fax: +886 2 8751 5625 **Turkey** İthalatçı Firma: Fisher Paykel Sağlık Ürünleri Ticaret Limited Şirketi, İletişim Bilgileri: Ostim Mahallesi 1249. Caddesi No:6, Yenimahalle, Ankara, Türkiye 06374, Tel: +90 312 354 34 12 Fax: +90 312 354 31 01 **UK** Fisher & Paykel Healthcare Ltd, Unit 16, Cordwallis Park, Clivemont Road, Maidenhead, Berkshire SL6 7BU, UK Tel: 0800 132 189 Fax: +44 1628 626 146 **USA/Canada** Tel: 1800 446 3908 or +1 949 453 4000 Fax: +1 949 453 4001

<p><b>Nasal Cannula</b> <span style="float: right;">OPT942 <b>S</b> = Small <span style="border: 1px solid black; border-radius: 50%; padding: 0 2px;">en</span></span>  OPT944 <b>M</b> = Medium  OPT946 <b>L</b> = Large</p> <p><b>INTENDED USE</b>  Nasal cannula patient interface for delivery of humidified respiratory gases.</p> <p><b>SETUP</b>  Airvo™ or myAirvo™ series Humidifier with an AirSpiral™ heated breathing tube and chamber kit (e.g. 900PT561).</p> <p>Flow range:       OPT942 10-50 L/min                            OPT944 10-60 L/min                            OPT946 10-60 L/min</p> <p><b>OR</b>  MR850 Respiratory Humidifier in invasive mode, RT series kit with 22 mm heated inspiratory tube and chamber (e.g. RT232).</p> <p>Flow Range: 5-60 L/min</p> <p><b>OR</b>  F&amp;P 950™ Respiratory Humidifier in Optiflow™ mode with F&amp;P 950 Adult Heated Circuit kit (e.g. 950A40).</p> <p>Flow Range: 5-70 L/min</p> <p>Note: F&amp;P 950 Respiratory Humidifier may not be available in all countries.</p> <p><b>SETUP INSTRUCTIONS</b></p> <ol style="list-style-type: none"> <li>1. Select appropriate size. Prongs must not create a seal in the nares. A clear gap must be visible around each prong.</li> <li>2. Adjust headstrap to fit. Do not over-tighten.</li> <li>3a. Ensure headstrap clip is attached, to prevent cannula from being pulled out of the nares.</li> <li>3b. The cannula can become unattached if not used with the headstrap clip.</li> <li>4. Attach tubing clip to clothing/bedding to prevent the cannula from pulling off face.</li> <li>5. If using an MR850 Respiratory Humidifier, attach the tubing clip to the breathing circuit but ensure probe cable is not crushed by tubing clip.</li> </ol> <p><b>WARNINGS</b></p> <ul style="list-style-type: none"> <li>• Appropriate patient monitoring must be used at all times. Failure to monitor the patient may result in loss of therapy, serious injury or death.</li> <li>• Nasal delivery of respiratory gases generates flow-dependent positive airway pressure (PAP). This must be taken into account where PAP could have adverse effects on a patient.</li> <li>• Do not use with an air entrainer, to avoid over-pressure.</li> <li>• Do not use system near a naked flame or any ignition source, including electrosurgery, electrocautery, or laser surgery instruments. Exposure to oxygen increases the risk of fire that may result in patient injury or death.</li> <li>• Do not crush or stretch tube, to prevent loss of therapy.</li> <li>• For single patient use only. Reuse may result in transmission of infectious substances. Attempting to reprocess will result in degradation of materials and render the product defective.</li> <li>• California residents please be advised of the following, pursuant to Proposition 65: This product contains chemicals known to the State of California to cause cancer, birth defects and other reproductive harm. For more information, please visit: <a href="http://www.fphcare.com/prop65">www.fphcare.com/prop65</a>.</li> </ul> <p><b>CAUTIONS</b></p> <ul style="list-style-type: none"> <li>• Failure to use the set-up described above can compromise performance and affect patient safety.</li> <li>• Achievable flow rates may depend on individual patient and/or flow source.</li> <li>• Before connecting the interface, check for adequate gas flow and ensure that the system has warmed up.</li> <li>• Check for condensate regularly. Drain as required.</li> <li>• Do not use if packaging is not sealed.</li> </ul> <p><b>HOSPITAL USE</b></p> <ul style="list-style-type: none"> <li>• This product is intended to be used for a maximum of 14 days.</li> <li>• Do not soak, wash or sterilise.</li> </ul> <p><b>HOME USE</b></p> <ul style="list-style-type: none"> <li>• This product is intended to be used for a maximum of 30 days providing daily and weekly cleaning instructions are followed (see the myAirvo User Manual).</li> </ul>	<p><b>Interface nasale</b> <span style="float: right;">OPT942 <b>S</b> = Petit <span style="border: 1px solid black; border-radius: 50%; padding: 0 2px;">fr</span></span>  OPT944 <b>M</b> = Moyen  OPT946 <b>L</b> = Grand</p> <p><b>DOMAINE D'APPLICATION</b>  Interface nasale destinée à administrer au patient des gaz respiratoires humidifiés.</p> <p><b>CONFIGURATION</b>  Humidificateur Airvo™ ou myAirvo™ avec circuit respiratoire chauffant AirSpiral™ et chambre (p. ex. 900PT561).</p> <p>Plage de débit :       OPT942 10 à 50 L/min                            OPT944 10 à 60 L/min                            OPT946 10 à 60 L/min</p> <p><b>OU</b>  Humidificateur respiratoire MR850 en mode invasif, kits de la série RT avec tuyau inspiratoire chauffant de 22 mm et chambre d'humidification (p. ex. RT232).</p> <p>Plage de débit : 5 à 60 L/min</p> <p><b>OU</b>  Humidificateur respiratoire F&amp;P 950™ en mode Optiflow™ avec kit de circuit chauffant adulte F&amp;P 950 (p. ex. 950A40).</p> <p>Plage de débit : 5 à 70 L/min</p> <p>Remarque : L'humidificateur respiratoire F&amp;P 950 est susceptible de ne pas être disponible dans tous les pays.</p> <p><b>INSTRUCTIONS D'INSTALLATION</b></p> <ol style="list-style-type: none"> <li>1. Sélectionner la taille appropriée. Les canules ne doivent pas obstruer les narines. Un espace net doit être visible autour de chaque canule.</li> <li>2. Ajuster correctement la sangle de tête. Éviter de serrer de manière excessive.</li> <li>3a. S'assurer que le clip de la sangle est attaché afin d'empêcher que la canule ne sorte des narines.</li> <li>3b. La canule peut se détacher si le clip de la sangle n'a pas été utilisé.</li> <li>4. Fixer le clip du tuyau au vêtement/drap de lit pour éviter que la canule ne tombe du visage.</li> <li>5. En cas d'utilisation d'un humidificateur respiratoire MR850, attacher le clip du tuyau au circuit respiratoire tout en s'assurant que le câble de la sonde n'est pas écrasé par le clip du tube.</li> </ol> <p><b>AVERTISSEMENTS</b></p> <ul style="list-style-type: none"> <li>• Le patient doit faire l'objet d'une surveillance adéquate en permanence. Un manque de surveillance du patient pourrait compromettre le traitement ou entraîner des blessures graves ou la mort.</li> <li>• L'administration de gaz respiratoires par voie nasale génère une pression positive dans les voies aériennes (PAP) qui est dépendante du débit. Il convient d'en tenir compte si la PAP peut avoir des effets indésirables sur un patient.</li> <li>• Ne pas utiliser avec un entraîneur d'air pour éviter la surpression.</li> <li>• Ne pas utiliser le système près d'une flamme nue ou d'une source d'inflammation, y compris des instruments d'électrochirurgie, d'électrocautérisation ou de chirurgie au laser. L'exposition à l'oxygène augmente le risque d'incendie susceptible d'entraîner des blessures, voire le décès du patient.</li> <li>• Ne pas écraser ou étirer le tuyau pour éviter de compromettre le traitement.</li> <li>• Pour un usage unique sur un seul patient. La réutilisation pourrait entraîner la transmission de substances infectieuses. Des tentatives de retraitement causeront des dégradations du matériel et rendront le produit défectueux.</li> </ul> <p><b>PRÉCAUTIONS</b></p> <ul style="list-style-type: none"> <li>• Le non-respect de la configuration décrite ci-dessus peut compromettre les performances et porter préjudice à la sécurité du patient.</li> <li>• Les limites de débit peuvent dépendre de chaque patient et/ou de la source de débit.</li> <li>• Avant de connecter l'interface, vérifier que le débit de gaz est correct et s'assurer que le système a pré-chauffé.</li> <li>• Vérifier régulièrement l'absence de condensation. Vider si nécessaire.</li> <li>• Ne pas utiliser si l'emballage n'est pas hermétiquement fermé.</li> </ul> <p><b>UTILISATION EN HÔPITAL</b></p> <ul style="list-style-type: none"> <li>• Ce produit est destiné à être utilisé pendant 14 jours maximum.</li> <li>• Ne pas laisser tremper, laver ou stériliser.</li> </ul> <p><b>UTILISATION À DOMICILE</b></p> <ul style="list-style-type: none"> <li>• Ce produit est conçu pour une utilisation maximale de 30 jours à condition que les instructions de nettoyage quotidien et hebdomadaire soient respectées (voir le manuel de l'utilisateur de myAirvo).</li> </ul>
---	--

## Nasenkanüle

OPT942 (S) = klein (de)  
OPT944 (M) = mittel  
OPT946 (L) = groß

### VERWENDUNGSZWECK

Nasenkanülen-Patienteninterface für die Zufuhr befeuchteter Atemgase.

### EINRICHTUNG

Airvo™ oder myAirvo™-Serie mit AirSpiral™-Kit mit beheiztem Beatmungsschlauch und Kammer (z. B. 900PT561).

Flow-Bereich: OPT942 10 - 50 L/min  
OPT944 10 - 60 L/min  
OPT946 10 - 60 L/min

### ODER

MR850 Atemgasbefeuchter im invasiven Modus, RT-System Kit mit 22 mm beheiztem Inspirationsschlauch und Kammer (z. B. RT232).

Flow-Bereich: 5 - 60 L/min

### ODER

F&P 950™ Atemgasbefeuchter im Optiflow™-Modus mit beheiztem F&P 950 Schlauchsystem-Kit für Erwachsene (z. B. 950A40).

Flow-Bereich: 5 - 70 L/min

Hinweis: Der F&P 950 Atemgasbefeuchter ist ggf. nicht in allen Ländern erhältlich.

### ANLEITUNG ZUR EINRICHTUNG

1. Die passende Größe auswählen. Die Prongs dürfen die Nasenlöcher nicht vollständig verschließen. Um beide Prongs sollte ein deutlicher Abstand zu sehen sein.
2. Das Kopfband an den Kopfumfang anpassen. Nicht zu fest zuziehen.
- 3a. Sicherstellen, dass der Kopfband-Clip befestigt ist, damit die Kanüle nicht aus den Nasenlöchern herausgezogen wird.
- 3b. Die Kanüle kann sich lösen, wenn der Kopfband-Clip nicht verwendet wird.
4. Den Schlauch-Clip an der Kleidung/Bettwäsche des Patienten anbringen, damit die Kanüle nicht vom Gesicht heruntergezogen wird.
5. Wenn der MR850 Atemgasbefeuchter verwendet wird, den Schlauch-Clip am Beatmungsschlauchsystem befestigen, dabei aber sicherstellen, dass der Schlauch-Clip nicht auf das Sondenkabel drückt.

### WARNHINWEISE

- Der Patient muss ständig angemessen überwacht werden. Anderenfalls kann es zum Ausfall des Therapiesystems, zu schwerwiegenden Schäden oder zum Tod kommen.
- Die nasale Luftzufuhr führt zu einem Flow-abhängigen positiven Atemwegsdruck (PAP). Dies muss beachtet werden, wenn der PAP unerwünschte Ereignisse für den Patienten auslösen könnte.
- Zur Vermeidung eines Überdrucks nicht in Verbindung mit einem Air Entrainer (Vorrichtung für zusätzliche Luftatmung) verwenden.
- Das System nicht in der Nähe von offenen Flammen oder Zündquellen wie z. B. Elektrochirurgie-, Elektrokauterisations- oder Laserchirurgie-Instrumenten verwenden. Die Einwirkung von Sauerstoff erhöht die Brandgefahr, die zu Verletzungen des Patienten oder zum Tod führen kann.
- Den Schlauch nicht zusammendrücken oder dehnen, um die Behandlung nicht zu gefährden.
- Zur einmaligen Verwendung an einem Patienten. Eine Wiederverwendung kann zur Übertragung infektiöser Agenzien führen. Der Versuch der Wiederaufbereitung führt zum Materialabbau und kann Produktfehler zur Folge haben.

### VORSICHTSHINWEISE

- Werden die für das Setup oben genannten Punkte nicht beachtet, kann die Leistung des Produkts eingeschränkt und die Patientensicherheit gefährdet werden.
- Die erreichbaren Flow-Raten können vom jeweiligen Patienten und/oder der Flow-Quelle abhängen.
- Bevor das Patienteninterface angeschlossen wird, ist der adäquate Gasflow zu überprüfen und sicherzustellen, dass sich das System aufgewärmt hat.
- Den Schlauch regelmäßig auf Kondensat überprüfen. Nach Bedarf entleeren.
- Nicht verwenden, wenn die Verpackung nicht versiegelt ist.

### KLINIKGEBRAUCH

- Dieses Produkt ist für eine Verwendung von maximal 14 Tagen bestimmt.
- Dieses Produkt nicht einweichen, waschen oder sterilisieren.

### HAUSGEBRAUCH

- Bei Befolgung der Anweisungen für die tägliche und wöchentliche Reinigung (siehe myAIRVO-Bedienungsanleitung) ist dieses Produkt für eine Verwendung von maximal 30 Tagen bestimmt.

## Neuscanule

OPT942 (S) = Small (nl)  
OPT944 (M) = Medium  
OPT946 (L) = Large

### BEOOGD GEBRUIK

Interface voor patiënt met neuscanule voor toediening van bevochtigde beademingslucht.

### INSTALLATIE

Luchtbevochtigerseries Airvo™ of myAirvo™ met een AirSpiral™ verwarmde beademings slang en kamerset (bijv. 900PT561).

Flowbereik: OPT942 10-50 L/min  
OPT944 10-60 L/min  
OPT946 10-60 L/min

### OF

MR850-luchtwegbevochtiger in invasieve modus, set van RT-serie met 22 mm verwarmde inademingsslang en kamer (bijv. RT232).

Flowbereik: 5-60 L/min

### OF

F&P 950™-luchtwegbevochtiger in Optiflow™-modus met F&P 950-set voor verwarmd circuit voor volwassenen (bijv. 950A40).

Flowbereik: 5-70 L/min

Opmerking: De F&P 950-luchtwegbevochtiger is mogelijk niet beschikbaar in alle landen.

### INSTALLATIE-INSTRUCTIES

1. Kies een geschikte maat. Canules mogen de neusgaten niet afsluiten. Er moet een duidelijke ruimte zichtbaar zijn rondom elke canule.
2. Pas de hoofdband aan de pasvorm aan. Span de hoofdband niet te strak aan.
- 3a. Zorg ervoor dat de klem voor de hoofdband is bevestigd om te voorkomen dat de canule uit de neusgaten wordt getrokken.
- 3b. De canule kan losraken als deze niet wordt gebruikt met de klem voor de hoofdband.
4. Bevestig de slangklem aan kleding/beddengoed om te voorkomen dat de canule van het gezicht wordt getrokken.
5. Bevestig bij gebruik van de MR850-luchtwegbevochtiger de slangklem aan het beademingscircuit, maar let op dat de sondekabel niet door de slangklem wordt afgeklemd.

### WAARSCHUWINGEN

- Patiënten moeten te allen tijde op geschikte wijze worden gemonitord. Het niet bewaken van de patiënt kan resulteren in uitval van de therapie, ernstig letsel of overlijden.
- Toediening via de neus van beademingslucht genereert een flowafhankelijke positieve luchtdruk (PAP). In gevallen waarin PAP een negatieve invloed op een patiënt kan hebben, moet hiermee rekening worden gehouden.
- Gebruik de interface niet in combinatie met een luchtadapter om overdruk te voorkomen.
- Gebruik het systeem niet in de buurt van ontstekingsbronnen, waaronder instrumenten voor elektrochirurgie, elektrocauterisatie of laserchirurgie. Blootstelling aan zuurstof verhoogt het risico op brand, wat kan leiden tot letsel bij of overlijden van de patiënt.
- Druk slangen niet samen en rek ze niet uit. Zo voorkomt u dat de effectiviteit van de behandeling afneemt.
- Uitsluitend bestemd voor gebruik bij één patiënt. Hergebruik kan leiden tot overdracht van besmettelijke stoffen. Pogingen tot herverwerking leiden tot aantasting van materialen en gebreken in het product.

### AANDACHTSPUNTEN

- Als de hierboven beschreven configuratie niet wordt toegepast, kan dat de werking van de adapter en de veiligheid van de patiënt ongunstig beïnvloeden.
- Het haalbare flowbereik kan afhankelijk zijn van de individuele patiënt en/of de flowbron.
- Controleer vóór aansluiting van de interface of de gasflow toereikend is en verzeker u ervan dat het systeem is opgewarmd.
- Controleer regelmatig op condensvorming. Tap zo nodig vloeistof af.
- Neem het product niet in gebruik als de verpakking niet is verzegeld.

### VOOR GEBRUIK IN HET ZIEKENHUIS

- Dit product is bestemd voor een gebruiksduur van maximaal 14 dagen.
- Week, was of steriliseer dit product niet.

### VOOR THUISGEBRUIK

- Dit product is bestemd voor een gebruiksduur van maximaal 30 dagen, mits de instructies voor dagelijks en wekelijks reinigen worden nageleefd (zie de gebruikershandleiding van myAirvo).

<p><b>Cánula nasal</b></p> <p>OPT942 <b>(S)</b> = Pequeño <b>(es)</b>  OPT944 <b>(M)</b> = Mediana  OPT946 <b>(L)</b> = Grande</p> <p><b>USO PREVISTO</b></p> <p>Interfaz de cánula nasal del paciente para la administración de gases respiratorios humidificados.</p> <p><b>INSTALACIÓN</b></p> <p>Humidificador de la serie Airvo™ o myAirvo™ con un tubo respiratorio calentado AirSpiral™ y kit de cámara (por ejemplo, 900PT561).</p> <p>Rango de caudal: OPT942 10-50 L/min  OPT944 10-60 L/min  OPT946 10-60 L/min</p> <p><b>O BIEN</b></p> <p>Humidificador respiratorio MR850 en modo invasivo, kit serie RT con tubo inspiratorio calentado de 22 mm y cámara (p. ej., RT232).</p> <p>Rango de caudal: 5-60 L/min</p> <p><b>O BIEN</b></p> <p>Humidificador respiratorio F&amp;P 950™ en modo Optiflow™ con kit de circuito de calefacción para adultos F&amp;P 950 (por ejemplo, 950A40).</p> <p>Rango de caudal: 5-70 L/min</p> <p>Nota: Puede que el humidificador respiratorio F&amp;P 950 no esté disponible en todos los países.</p> <p><b>INSTRUCCIONES DE INSTALACIÓN</b></p> <ol style="list-style-type: none"> <li>1. Seleccione el tamaño adecuado. Las cánulas nasales no deben sellar las narinas. Debe quedar un espacio libre visible alrededor de cada cánula nasal.</li> <li>2. Ajuste la correa para la cabeza. No la apriete demasiado.</li> <li>3a. Asegúrese de que el clip de la correa para la cabeza está bien acoplado, para evitar que la cánula se salga de las fosas nasales.</li> <li>3b. La cánula puede desprenderse si no se utiliza con el clip de la correa para la cabeza.</li> <li>4. Sujete el clip del tubo a la ropa/sábanas para evitar que la cánula pueda separarse de la cara.</li> <li>5. Si se utiliza el humidificador respiratorio MR850, acople el clip del tubo al circuito respiratorio, pero asegúrese de que el clip del tubo no aplasta el cable de la sonda.</li> </ol> <p><b>ADVERTENCIAS</b></p> <ul style="list-style-type: none"> <li>• Es necesario supervisar adecuadamente al paciente en todo momento. Si no se monitoriza al paciente, este podría no recibir la terapia, resultar gravemente herido o provocarle la muerte.</li> <li>• La administración nasal de los gases respiratorios genera una presión positiva dependiente del flujo en las vías respiratorias (PAP). Esto debe tenerse en cuenta cuando la presión positiva en las vías respiratorias pueda causar efectos adversos en el paciente.</li> <li>• No lo use con un inyector de aire, para evitar una sobrepresión.</li> <li>• No utilice el sistema cerca de llamas ni ninguna fuente de ignición, incluyendo instrumentos de electrocirugía, electrocauterización o cirugía láser. La exposición al oxígeno aumenta el riesgo de incendio que puede provocar lesiones o la muerte del paciente.</li> <li>• Para evitar que se interrumpa la terapia, no aplaste ni estire el tubo.</li> <li>• Para su uso con un único paciente. La reutilización puede causar la transmisión de sustancias infecciosas. El intento de reprocesamiento resultará en la degradación de los materiales y el producto quedará defectuoso.</li> </ul> <p><b>PRECAUCIONES</b></p> <ul style="list-style-type: none"> <li>• No utilizar la instalación descrita anteriormente puede comprometer el rendimiento y afectar a la seguridad del paciente.</li> <li>• Los caudales alcanzables pueden depender del paciente individual y/o de la fuente de flujo.</li> <li>• Antes de conectar la interfaz, verifique que el flujo de gas sea adecuado y asegúrese de que el sistema se haya calentado.</li> <li>• Compruebe la condensación con regularidad. Drene según sea necesario.</li> <li>• No utilice el producto si el envase no está sellado.</li> </ul> <p><b>USO HOSPITALARIO</b></p> <ul style="list-style-type: none"> <li>• Este producto se ha diseñado para su uso durante un máximo de 14 días.</li> <li>• No remojar, lavar ni esterilizar.</li> </ul> <p><b>USO DOMÉSTICO</b></p> <ul style="list-style-type: none"> <li>• Este producto se ha diseñado para utilizarse durante un máximo de 30 días, siempre que se sigan las instrucciones de limpieza diaria y semanal (véase el manual de usuario de la serie myAirvo).</li> </ul>	<p><b>Cânula nasal</b></p> <p>OPT942 <b>(S)</b> = Pequena <b>(pt)</b>  OPT944 <b>(M)</b> = Média  OPT946 <b>(L)</b> = Grande</p> <p><b>UTILIZAÇÃO PREVISTA</b></p> <p>Interface para doentes com cânula nasal para administração de gases respiratórios humidificados.</p> <p><b>CONFIGURAÇÃO</b></p> <p>Humidificador da série Airvo™ ou myAirvo™ com um kit de circuito respiratório aquecido e câmara AirSpiral™ (por exemplo, 900PT561).</p> <p>Intervalo de fluxo: OPT942 10-50 L/min  OPT944 10-60 L/min  OPT946 10-60 L/min</p> <p><b>OU</b></p> <p>Humidificador respiratório MR850 no modo invasivo, kit da série RT com circuito inspiratório aquecido de 22 mm e câmara (por exemplo, RT232).</p> <p>Intervalo de fluxo: 5-60 L/min</p> <p><b>OU</b></p> <p>Humidificador respiratório F&amp;P 950™ no modo Optiflow™ com Kit de circuito aquecido para adulto F&amp;P 950 (por exemplo, 950A40).</p> <p>Intervalo de fluxo: 5-70 L/min</p> <p>Nota: O Humidificador respiratório F&amp;P 950 poderá não estar disponível em todos os países.</p> <p><b>INSTRUÇÕES DE CONFIGURAÇÃO</b></p> <ol style="list-style-type: none"> <li>1. Seleccione o tamanho apropriado. Os prongs não podem vedar as narinas. Deve ser claramente visível um espaço em volta de cada prong.</li> <li>2. Ajuste a tira para a cabeça para a adaptar. Não aperte em demasia.</li> <li>3a. Assegure que o clipe da tira para a cabeça está encaixado de forma a evitar que a cânula seja retirada das narinas.</li> <li>3b. A cânula pode desencaixar-se se não for utilizada com o clipe da tira para a cabeça.</li> <li>4. Encaixe o clipe da tubagem no vestuário/roupa de cama para evitar que a cânula seja retirada da face.</li> <li>5. Se estiver a utilizar um Humidificador respiratório MR850, ligue o clipe da tubagem ao circuito respiratório, mas certifique-se que o cabo da sonda não é apertado pelo clipe da tubagem.</li> </ol> <p><b>ADVERTÊNCIAS</b></p> <ul style="list-style-type: none"> <li>• O doente deve ser sempre adequadamente monitorizado. A não monitorização do doente pode resultar em perda da terapia, lesões graves ou morte.</li> <li>• A administração nasal de gases respiratórios gera uma pressão positiva nas vias respiratórias (PAP) dependente do fluxo. Este fator deve ser levado em consideração, já que a PAP pode causar efeitos adversos num doente.</li> <li>• Não utilize com um dispositivo de arrastamento de ar para prevenir uma pressão excessiva.</li> <li>• Não utilize o sistema perto de chamas desprotegidas ou qualquer fonte de ignição, incluindo instrumentos de electrocirurgia, electrocauterização ou cirurgia com laser. A exposição ao oxigénio aumenta o risco de incêndio que pode resultar em lesões ou morte do doente.</li> <li>• Não aperte nem estique o circuito para prevenir a perda de terapia.</li> <li>• Apenas para utilização num único doente. A reutilização pode resultar na transmissão de substâncias infecciosas. A tentativa de reproprocessamento resultará na degradação dos materiais e causará avarias no produto.</li> </ul> <p><b>PRECAUÇÕES</b></p> <ul style="list-style-type: none"> <li>• A não utilização da configuração acima descrita pode comprometer o desempenho e afetar a segurança do doente.</li> <li>• As taxas de fluxo atingíveis podem depender do doente individual e/ou da fonte de fluxo.</li> <li>• Antes de ligar a interface, verifique se existe um fluxo de gás adequado e certifique-se de que o sistema aqueceu.</li> <li>• Verifique regularmente a existência de condensação. Drene conforme necessário.</li> <li>• Não utilize se a embalagem não estiver selada.</li> </ul> <p><b>UTILIZAÇÃO NO HOSPITAL</b></p> <ul style="list-style-type: none"> <li>• Este produto destina-se a ser utilizado por um período máximo de 14 dias.</li> <li>• Não mergulhe em líquidos, lave ou esterilize.</li> </ul> <p><b>UTILIZAÇÃO NO DOMICÍLIO</b></p> <ul style="list-style-type: none"> <li>• Este produto destina-se a ser utilizado por um período máximo de 30 dias, desde que sejam seguidas as instruções de limpeza diária e semanal (consulte o Manual do Utilizador do myAirvo).</li> </ul>
---	---

<p><b>Cannula nasale</b></p> <p>OPT942 (S) = Small (it)  OPT944 (M) = Medium  OPT946 (L) = Large</p> <p><b>USO PREVISTO</b>  Interfaccia paziente con cannula nasale per l'erogazione di gas respiratori umidificati.</p> <p><b>CONFIGURAZIONE</b>  Umidificatore serie Airvo™ o myAirvo™ con kit camera di umidificazione e circuito di respirazione riscaldato AirSpiral™ (ad es. 900PT561).</p> <p>Intervallo di flusso: OPT942 10-50 L/min  OPT944 10-60 L/min  OPT946 10-60 L/min</p> <p><b>OPPURE</b>  Umidificatore attivo MR850 in modalità invasiva, kit serie RT con tubo inspiratorio riscaldato da 22 mm e camera di umidificazione (ad es. RT232).</p> <p>Intervallo di flusso: 5-60 L/min</p> <p><b>OPPURE</b>  Umidificatore attivo F&amp;P 950™ in modalità Optiflow™ con kit circuito riscaldato per adulti F&amp;P 950 (ad es. 950A40).</p> <p>Intervallo di flusso: 5-70 L/min</p> <p>Nota: l'umidificatore attivo F&amp;P 950 potrebbe non essere disponibile in tutti i Paesi.</p> <p><b>ISTRUZIONI PER LA CONFIGURAZIONE</b></p> <ol style="list-style-type: none"> <li>Scegliere le dimensioni appropriate. Le cannule non devono creare un blocco nelle narici. Intorno a ogni cannula deve essere chiaramente visibile uno spazio vuoto.</li> <li>Regolare la fascia nucale. Non stringere eccessivamente.</li> <li>Verificare che la clip della fascia nucale sia fissata onde evitare che la cannula esca dalle narici.</li> <li>La cannula può staccarsi se non è utilizzata con la clip della fascia nucale.</li> <li>Fissare la clip del circuito agli indumenti/alle lenzuola per impedire alla cannula di sfilarsi.</li> <li>Se si utilizza un umidificatore attivo MR850, attaccare la clip per tubo al circuito respiratorio, ma verificare che il cavo sonda non sia schiacciato dalla clip per tubo.</li> </ol> <p><b>AVVERTENZE</b></p> <ul style="list-style-type: none"> <li>È necessario effettuare costantemente un adeguato monitoraggio del paziente. Il mancato monitoraggio del paziente può causare perdite della terapia, gravi lesioni o il decesso.</li> <li>La distribuzione nasale di gas respiratori genera una pressione positiva delle vie respiratorie (PAP) strettamente connessa al flusso. Ciò si deve tenere in considerazione qualora la PAP possa avere effetti sfavorevoli su un paziente.</li> <li>Non utilizzare con un sistema venturi, per evitare una pressione eccessiva.</li> <li>Non utilizzare il sistema nelle vicinanze di fiamme libere o fonti di accensione, inclusi gli strumenti per elettrochirurgia, elettrocatterizzazione o chirurgia laser. L'esposizione all'ossigeno aumenta il rischio di incendio, che potrebbe causare lesioni o il decesso del paziente.</li> <li>Non schiacciare o tirare il tubo per evitare l'insuccesso della terapia.</li> <li>Esclusivamente monouso. Il riutilizzo potrebbe provocare la trasmissione di sostanze infettive. La tentata rielaborazione (sterilizzazione) provocherà la degradazione dei materiali e danneggerà il prodotto.</li> </ul> <p><b>PRECAUZIONI</b></p> <ul style="list-style-type: none"> <li>Il mancato utilizzo della configurazione sopra descritta può compromettere le prestazioni e influire sulla sicurezza del paziente.</li> <li>I flussi ottenibili possono dipendere dal singolo paziente e/o dalla sorgente di flusso.</li> <li>Prima di collegare l'interfaccia, verificare che ci sia un flusso di gas adeguato e controllare che il sistema si sia riscaldato.</li> <li>Controllare regolarmente la condensa. Drenare se necessario.</li> <li>Non utilizzare questo prodotto se la confezione non è sigillata.</li> </ul> <p><b>UTILIZZO IN OSPEDALE</b></p> <ul style="list-style-type: none"> <li>Questo prodotto può essere utilizzato per un tempo massimo di 14 giorni.</li> <li>Non immergere, lavare o sterilizzare.</li> </ul> <p><b>UTILIZZO DOMICILIARE</b></p> <ul style="list-style-type: none"> <li>Questo prodotto può essere utilizzato per un tempo massimo di 30 giorni a patto che vengano seguite le istruzioni di pulizia giornaliera e settimanale (vedere il Manuale per l'utente di myAirvo).</li> </ul>	<p><b>鼻塞导管</b></p> <p>OPT942 (S) = 小 (zh)  OPT944 (M) = 中  OPT946 (L) = 大</p> <p><b>预期用途</b>  输送湿化呼吸气的鼻塞导管病人界面。</p> <p>医用型 Airvo™ 或家用型 myAirvo™ 系列呼吸湿化治疗仪，使用 AirSpiral™ 加热呼吸管路和自动加水式湿化水罐套装（如 900PT561）。</p> <p>流量范围： OPT942 10-50 L/min  OPT944 10-60 L/min  OPT946 10-60 L/min</p> <p><b>或</b>  MR850呼吸湿化器有创模式，RT 系列一次性呼吸管路套装，含 22 mm 加热呼吸管路和自动加水式湿化水罐（如 RT232）。</p> <p>流量范围：5-60 L/min</p> <p><b>或</b>  F&amp;P 950™ 呼吸湿化器 Optiflow™ 模式，含 F&amp;P 950 成人用一次性加热呼吸管路套装（如 950A40）。</p> <p>流量范围：5-70 L/min</p> <p>注：不是所有国家/地区都提供 F&amp;P 950 呼吸湿化器。</p> <p><b>安装说明</b></p> <ol style="list-style-type: none"> <li>选择合适的尺寸。鼻塞不得将鼻孔密封。每个鼻塞的周围都必须有明显可见的间隙。</li> <li>调整好头带。不要过紧。</li> <li>确保夹好头带夹，以防鼻塞导管从鼻孔中掉出。</li> <li>如果不使用头带夹，鼻塞导管可能会脱落。</li> <li>将管夹夹至衣物/被褥，以防鼻塞导管从脸上扯下。</li> <li>若使用 MR850 呼吸湿化器，将管道夹连接到呼吸管路，但要确保管夹不会挤压到探头线缆。</li> </ol> <p><b>警告</b></p> <ul style="list-style-type: none"> <li>必须始终对患者进行相应的监护。未能对患者进行监护可能导致治疗失败、严重受伤或者死亡。</li> <li>经鼻输送呼吸气体会产生依赖于流量的气道正压（PAP）。对于使用 PAP 可能有副作用的患者，必须注意。</li> <li>请勿使用加气器，以免压力过高。</li> <li>请勿在明火或任何点火源附近使用本系统，包括电外科手术、电凝或激光手术器械。接触氧气可增加火灾风险，这可能会导致患者受伤或者死亡。</li> <li>请勿挤压或拉伸管子，以防治疗失效。</li> <li>单一患者使用。重复使用可能导致感染物质传播。消毒将导致材料降解，并造成产品缺陷。</li> </ul> <p><b>注意</b></p> <ul style="list-style-type: none"> <li>不使用上述设置会影响性能，并影响患者安全。</li> <li>可达到的流量可能取决于个体患者和/或气源。</li> <li>连接到界面之前，检查气流是否充足，并确保系统已预热。</li> <li>定期检查冷凝水。根据需要排干。</li> <li>如果包装未密封，请勿使用本产品。</li> </ul> <p><b>医院使用</b></p> <ul style="list-style-type: none"> <li>本产品使用天数不得超过 14 天。</li> <li>请勿浸泡、清洗或消毒。</li> </ul> <p><b>家庭使用</b></p> <ul style="list-style-type: none"> <li>若遵守日常和每周清洁说明，本产品最长可使用 30 天（请参见 myAirvo 用户手册）。</li> </ul> <p>生产日期: 参阅产品标签  参阅产品标签上的使用截止日期  产品名称: 呼吸湿化治疗仪-鼻塞导管  本说明书适用于以下型号、规格: OPT942, OPT944, OPT946  医疗器械注册证编号/产品技术要求: 国械注进20172086326  注册人/生产企业名称: 费雪派克医疗保健有限公司  注册人住所/生产企业住所: 15 Maurice Paykel Place, East Tamaki, Auckland, New Zealand  生产地址: 15 Maurice Paykel Place, East Tamaki, Auckland 2013, New Zealand  联系方式: +64 9 574 0100  E-mail: info@fphcare.com.cn</p>
--	--

<p><b>鼻導管</b></p> <p>OPT942 (S) = 小 (zh)</p> <p>OPT944 (M) = 中</p> <p>OPT946 (L) = 大</p> <p><b>預期用途</b></p> <p>用於輸送濕化呼吸氣體的鼻導管患者介面。</p> <p><b>安裝</b></p> <p>Airvo™ 或 myAirvo™ 系列潮濕加熱器，搭配 AirSpiral™ 加熱呼吸管路和加濕水罐套件（例如 900PT561）。</p> <p>流量範圍： OPT942 10-50 升/分鐘 OPT944 10-60 升/分鐘 OPT946 10-60 升/分鐘</p> <p>或</p> <p>侵入性模式 MR850 呼吸潮濕加熱器，RT 系列套件，具有 22 公釐加熱吸氣管路和加濕水罐（例如，RT232）。</p> <p>流量範圍：5-60 升/分鐘</p> <p>或</p> <p>F&amp;P 950™ Optiflow™ 模式的呼吸加濕器，含 F&amp;P 950 成人加熱電路套件（例如 950A40）。</p> <p>流量範圍：5-70 升/分鐘</p> <p>備註：F&amp;P 950 呼吸潮濕加熱器並非所有國家均有提供。</p> <p><b>組裝說明</b></p> <ol style="list-style-type: none"> <li>選擇適當尺寸。鼻叉管不能堵住鼻孔。鼻叉管與鼻子接觸的周圍，須能清楚地看見空隙。</li> <li>調整頭帶以貼合頭部。請勿過緊。</li> <li>3a. 確保裝上頭帶夾，以防導管從鼻孔拉出。</li> <li>3b. 若不使用頭帶夾可能則無法裝上鼻導管。</li> <li>將管路管夾夾到衣服/床單上以防止鼻導管被拉離臉部。</li> <li>如果使用 MR850 呼吸潮濕加熱器，請將管路夾在呼吸管路上，但要確保管夾不會壓壞探頭電線。</li> </ol> <p><b>警告</b></p> <ul style="list-style-type: none"> <li>必須持續進行適當的患者監控。未妥善監測患者可能會導致治療失效、嚴重傷害或死亡。</li> <li>經鼻傳送呼吸氣體會產生與流量相依之氣道正壓 (PAP)。必須考量患者對於氣道正壓 (PAP) 可能產生的不良反應。</li> <li>請勿與空氣混合器一起使用，以免超壓。</li> <li>請勿在明火或任何引火源附近使用本系統，包含電外科、電燒灼或雷射手術儀器。暴露在氧氣中會增加火災風險，而導致患者傷害或死亡。</li> <li>請勿擠壓或拉伸管路，以防治療失效。</li> <li>僅供單一患者使用。重複使用可能導致感染物質的傳播。回收加工將導致材料降解並造成產品損壞。</li> </ul> <p><b>注意</b></p> <ul style="list-style-type: none"> <li>不使用上述安裝方法會降低效能並影響患者安全。</li> <li>達成的流量可能取決於個別患者和/或流量源。</li> <li>連接介面時，檢查氣流是否充足並確保系統已加熱。</li> <li>定期檢查有無冷凝水。請視需要排空冷凝水。</li> <li>如果包裝未密封，請勿使用本產品。</li> </ul> <p><b>醫院用</b></p> <ul style="list-style-type: none"> <li>本產品最長可使用 14 天。</li> <li>請勿浸泡、洗滌或消毒本產品。</li> </ul> <p><b>家庭用</b></p> <ul style="list-style-type: none"> <li>如果遵循日常和每週清潔說明（參見 myAirvo 操作手冊），本產品最長可使用 30 天。</li> </ul>	<p><b>Næsekateter</b></p> <p>OPT942 (S) = Lille (da)</p> <p>OPT944 (M) = Mellem</p> <p>OPT946 (L) = Stor</p> <p><b>TILSIGTET ANVENDELSE</b></p> <p>Næsekateter til tilførsel af befugtede respirationsgasser.</p> <p><b>INSTALLATION</b></p> <p>Befugter i Airvo™- eller myAirvo™-serien med en AirSpiral™ opvarmet patientslange og kammersæt (f.eks. 900PT561).</p> <p>Flowinterval: OPT942 10-50 L/min OPT944 10-60 L/min OPT946 10-60 L/min</p> <p><b>ELLER</b></p> <p>MR850 respiratorisk befugter i invasiv tilstand, RT-seriesæt med 22 mm opvarmet inspirationslange og -kammer (f.eks. RT232).</p> <p>Flowinterval: 5-60 L/min</p> <p><b>ELLER</b></p> <p>F&amp;P 950™ respiratorisk befugter i Optiflow™-tilstand med F&amp;P 950 opvarmet slangesæt til voksne (f.eks. 950A40).</p> <p>Flowinterval: 5-70 L/min</p> <p>Bemærk: F&amp;P 950 respiratorisk befugter fås muligvis ikke i alle lande.</p> <p><b>INSTALLATIONSVEJLEDNING</b></p> <ol style="list-style-type: none"> <li>Vælg en egnet størrelse. Studserne må ikke danne en forsejling i næseborene. Der skal være et synligt mellemrum omkring hver studs.</li> <li>Juster hovedstroppen, så den passer. Stram ikke for meget.</li> <li>3a. Sørg for at fastgøre stropklemmen, så kateteret ikke trækkes ud af næseborene.</li> <li>3b. Kateteret kan løsne sig, hvis stropklemmen ikke bruges.</li> <li>Sæt slangeklemmen fast på tøjet/sengetøjet for at forhindre, at kateteret trækkes af ansigtet.</li> <li>Hvis der anvendes en MR850 respiratorisk befugter, fastgøres slangeklemmen til slangesættet. Det skal sikres, at probens kabel ikke sammenpresses af slangeklemmen.</li> </ol> <p><b>ADVARSLER</b></p> <ul style="list-style-type: none"> <li>Patienten skal til enhver tid være under passende monitorering. Manglende monitorering af patienten kan medføre manglende behandling, alvorlig tilskadekomst eller dødsfald.</li> <li>Nasal tilførsel af åndedræts-gasser genererer flowafhængigt positivt luftvejstryk (PAP). Dette skal der tages højde for i situationer, hvor PAP kan give patienten bivirkninger.</li> <li>Må ikke bruges sammen med et lufttilførselsstykke for at undgå overtryk.</li> <li>Systemet må ikke anvendes i nærheden af åben ild eller antændelseskilder, herunder instrumenter til elektrokirurgi, elektrokauterisering eller laserkirurgi. Eksponering for ilt øger risikoen for brand, der kan forårsage patientskade eller -død.</li> <li>Slangen må ikke presses sammen eller strækkes ud, da det kan medføre tab af behandling.</li> <li>Kun til anvendelse til én patient. Genbrug kan forårsage overførsel af smitsomme stoffer. Forsøg på genklargøring vil medføre forringelse af materialerne og gøre produktet defekt.</li> </ul> <p><b>FORSIGTIGHEDSREGLER</b></p> <ul style="list-style-type: none"> <li>Hvis opsætningen ikke bruges som beskrevet ovenfor, kan det kompromittere ydeevnen og påvirke sikkerheden for patienten.</li> <li>Opnåelige flowhastigheder kan afhænge af den enkelte patient og/eller flowkilde.</li> <li>Inden kateteret tilsluttes, skal der kontrolleres for tilstrækkeligt flow, og det skal sikres, at systemet er varmet op.</li> <li>Kontrollér regelmæssigt, om der er kondens. Dræn efter behov.</li> <li>Må ikke bruges, hvis emballagen ikke er forsejlet.</li> </ul> <p><b>HOSPITALSBRUG</b></p> <ul style="list-style-type: none"> <li>Dette produkt er beregnet til at blive anvendt i maksimalt 14 dage.</li> <li>Må ikke nedsænkes i vand, vaskes eller steriliseres.</li> </ul> <p><b>HJEMMEBRUG</b></p> <ul style="list-style-type: none"> <li>Dette produkt er beregnet til at blive anvendt i maksimalt 30 dage, forudsat at de daglige og ugentlige rengøringsanvisninger følges (se brugermanualen til myAirvo).</li> </ul>
--	--

<p><b>Nenäkanyyli</b> <span style="float: right;">OPT942 (S) = pieni (fi) OPT944 (M) = keskikokoinen OPT946 (L) = suuri</span></p> <p><b>KÄYTTÖTARKOITUS</b> Nenäkanyyliä käytetään kostutetun hengityskaasun antamiseen.</p> <p><b>KOKOONPANO</b> Airvo™- tai myAirvo™-sarjan kostutin ja lämmitettävä AirSpiral™-hengitysletku ja säiliöpakkaus (esimerkiksi 90OPT561).</p> <p>Virtausalue: OPT942 10–50 L/min OPT944 10–60 L/min OPT946 10–60 L/min</p> <p><b>TAI</b> MR850-hengityskostutin invasiivisessa tilassa, RT-sarjan pakkaus, jossa on 22 mm:n lämmitettävä sisäänhengitysletku ja kostutussäiliö (esimerkiksi RT232).</p> <p>Virtausalue: 5–60 L/min</p> <p><b>TAI</b> F&amp;P 950™ -hengityskostutin Optiflow™-tilassa ja aikuisen lämmitettävä F&amp;P 950 -letkustopakkaus (esimerkiksi 950A40).</p> <p>Virtausalue: 5–70 L/min</p> <p>Huomautus: F&amp;P 950 -hengityskostutin ei ehkä ole saatavilla kaikissa maissa.</p> <p><b>KÄYTTÖOHJEET</b></p> <ol style="list-style-type: none"> <li>Valitse soveltuva koko. Viikset eivät saa tukkia sieraimia. Kummankin viiksen ympärille on jäätävä näkyvä rako.</li> <li>Säädä päähihna sopivaksi. Älä kiristä liikaa.</li> <li>Varmista, että päähihnan kiinnike on kiinnitetty, jotta kanyyli ei pääse irtoamaan sieraimista.</li> <li>Kanyyli voi irrota, jos sen kanssa ei käytetä päähihnan kiinnikettä.</li> <li>Kiinnitä letkukiinnike vaatteisiin/vuodevaatteisiin, jotta kanyyli ei irtoa kasvoilta.</li> <li>Jos käytössä on MR850-hengityskostutin, kiinnitä letkukiinnike hengitysletkustoon, mutta varmista, ettei letkukiinnike liitistä anturin johtoa.</li> </ol> <p><b>VAROITUKSET</b></p> <ul style="list-style-type: none"> <li>Potilasta on valvottava asianmukaisesti koko ajan. Jos potilasta ei valvota, seurauksena saattaa olla hoidon keskeytyminen, vakava vamma tai kuolema.</li> <li>Hengityskaasujen antaminen nenän kautta tuottaa virtausperusteisen ylipainehoidon (PAP). Tämä on otettava huomioon, jos ylipainehoidolla voi olla haitallista vaikutusta potilaaseen.</li> <li>Ylipaineen vaaran vuoksi ei saa käyttää ilmanottolaitteen kanssa.</li> <li>Järjestelmää ei saa käyttää lähellä avotulta tai syttymislähdettä, mukaan lukien sähkökirurgiassa, sähkökauterisaatiossa ja laserkirurgiassa käytettävät instrumentit. Altistus hapelle lisää tulipalon riskiä ja voi aiheuttaa potilaan vamman tai kuoleman.</li> <li>Letkua ei saa puristaa tai venyttää, sillä hoito saattaa häiriintyä.</li> <li>Tarkoitettu vain yhden potilaan käyttöä varten. Uudelleenkäyttö voi johtaa tartuntavaarallisten aineiden siirtymiseen. Uudelleenkäyttely-yritykset aiheuttavat materiaalien heikkenemistä ja tuotevikoja.</li> </ul> <p><b>HUOMIOT</b></p> <ul style="list-style-type: none"> <li>Jos edellä kuvattuja käyttöohjeita ei tehdä kunnolla, laitteen toiminta voi vaarantua ja vaikuttaa potilaan turvallisuuteen.</li> <li>Saavutettavat virtausnopeudet voivat riippua yksittäisestä potilaasta ja/tai virtauslähteestä.</li> <li>Ennen potilasliitännän kiinnittämistä tarkista, että kaasua virtaa riittävästi ja että järjestelmä on lämmennyt.</li> <li>Tarkista veden kerääntyminen letkustoon säännöllisesti. Tyhjennä vesi tarvittaessa.</li> <li>Ei saa käyttää, jos pakkaus ei ole suljettu.</li> </ul> <p><b>SAIRAALAKÄYTTÖ</b></p> <ul style="list-style-type: none"> <li>Tuote on tarkoitettu käytettäväksi enintään 14 päivän ajan.</li> <li>Ei saa liottaa, pestä tai steriloida.</li> </ul> <p><b>KOTIKÄYTTÖ</b></p> <ul style="list-style-type: none"> <li>Tämä tuote on tarkoitettu käytettäväksi enintään 30 päivän ajan edellyttäen, että päivittäisiä ja viikoittaisia puhdistusohjeita noudatetaan (katso ohjeet myAirvo-käyttöoppaasta).</li> </ul>	<p><b>Nesekanyyle</b> <span style="float: right;">OPT942 (S) = liten (no) OPT944 (M) = middels stor OPT946 (L) = stor</span></p> <p><b>TILTENKT BRUK</b> Pasientmaske med nesekanyyle for tilførsel av befuktet respirasjonsgass.</p> <p><b>OPPSETT</b> Airvo™- eller myAirvo™-serien av respirasjonsfuktere med AirSpiral™ oppvarmet slangesett og kammersett (f.eks. 90OPT561).</p> <p>Flowområde: OPT942 10–50 L/min OPT944 10–60 L/min OPT946 10–60 L/min</p> <p><b>ELLER</b> MR850-respirasjonsfukter i invasiv modus, sett i RT-serien med 22 mm oppvarmet inspirasjonsslange og kammer (f.eks. RT232).</p> <p>Flowområde: 5–60 L/min</p> <p><b>ELLER</b> F&amp;P 950™-respirasjonsfukter i Optiflow™-modus med F&amp;P 950 oppvarmet slangesett for voksne (f.eks. 950A40).</p> <p>Flowområde: 5–70 L/min</p> <p>Merk: F&amp;P 950-respirasjonsfukteren er kanskje ikke tilgjengelig i alle land.</p> <p><b>OPPSETTSINSTRUKSJONER</b></p> <ol style="list-style-type: none"> <li>Velg riktig størrelse. Prongene må ikke forsegle neseborene. Det må være et synlig mellomrom rundt hver prong.</li> <li>Juster hodestroppen slik at den passer. Ikke stram for hardt.</li> <li>Forsikre deg om at hodestroppklemmen er festet for å forhindre at kanylen trekkes ut av neseborene.</li> <li>Kanylen kan løsne hvis hodestroppklemmen ikke brukes.</li> <li>Fest slangeklemmen på klær/sengetøy for å forhindre at kanylen trekkes av ansiktet.</li> <li>Hvis du bruker en MR850-respirasjonsfukter, fester du slangeklemmen til slangesettet, men sørg for at probekabelen ikke knuses av slangeklemmen.</li> </ol> <p><b>ADVARSLER</b></p> <ul style="list-style-type: none"> <li>Pasienten må overvåkes til enhver tid. Unnlattelse av å overvåke pasienten kan resultere i tap av behandling, alvorlig skade eller død.</li> <li>Tilførsel av luft gjennom nesen genererer et flowavhengig positivt luftveistrykk (PAP). Vær oppmerksom på dette i tilfeller der PAP kan gi pasienten bivirkninger.</li> <li>Skal ikke brukes med luftutskiller. Dette er for å unngå overtrykk.</li> <li>Systemet må ikke brukes i nærheten av antenneskildere, inkludert instrumenter til elektrokirurgi, elektrokauterisering og laserkirurgi. Eksponering for oksygen øker risikoen for brann som kan føre til pasientskade eller død.</li> <li>Ikke klem eller strekk slangen. Dette er for å unngå tap av behandling.</li> <li>Kun til bruk på én pasient. Gjenbruk kan resultere i overføring av smittestoffer. Forsøk på repossessering vil føre til nedbrytning av materialer og gjøre produktet defekt.</li> </ul> <p><b>FORSIKTIGHETSREGLER</b></p> <ul style="list-style-type: none"> <li>Hvis oppsettet beskrevet over ikke brukes, kan det redusere ytelsen og gå ut over pasientsikkerheten.</li> <li>Oppnåelige flowhastigheter kan avhenge av den individuelle pasienten og/eller flowkilden.</li> <li>Før du kobler til grensesnittet, må du sjekke at det er tilstrekkelig gassflow, og påse at systemet er oppvarmet.</li> <li>Sjekk regelmessig for kondens. Fjern etter behov.</li> <li>Skal ikke brukes hvis pakningen ikke er forseglett.</li> </ul> <p><b>SYKEHUSBRUK</b></p> <ul style="list-style-type: none"> <li>Dette produktet er beregnet til bruk i maksimalt 14 dager.</li> <li>Må ikke bløtlegges, vaskes eller steriliseres.</li> </ul> <p><b>HJEMMEBRUK</b></p> <ul style="list-style-type: none"> <li>Dette produktet er beregnet brukt i maksimalt 30 dager, forutsatt at instruksjonene for daglig og ukentlig rengjøring følges (se brukerhåndboken for myAIRVO).</li> </ul>
---	--

<p><b>Näsgrimma</b></p> <p>OPT942 <b>(S)</b> = Small <b>(SV)</b>  OPT944 <b>(M)</b> = Medium  OPT946 <b>(L)</b> = Large</p> <p><b>AVSEDD ANVÄNDNING</b></p> <p>Näsgrimma (patientanslutning) för tillförsel av befuktade andningsgaser.</p> <p><b>UPPKOPPLING</b></p> <p>Befuktare i Airvo™- eller myAirvo™ -serien med ett uppvärmt AirSpiral™-andningsslang och kammarset (t.ex. 900PT561).</p> <p>Flödesintervall: OPT942 10-50 L/min  OPT944 10-60 L/min  OPT946 10-60 L/min</p> <p><b>ELLER</b></p> <p>MR850 respirationsbefuktare i invasivt läge, ett set i RT-serien med 22 mm uppvärmd inspiratorisk slang och kammare (t.ex. RT232).</p> <p>Flödesintervall: 5-60 L/min</p> <p><b>ELLER</b></p> <p>F&amp;P 950™ respirationsbefuktare i Optiflow™ -läge med uppvärmt F&amp;P 950 slangset för vuxna (t.ex. 950A40).</p> <p>Flödesintervall: 5-70 L/min</p> <p>Obs! F&amp;P 950 respiratoriskbefuktaren är eventuellt inte tillgänglig i alla länder.</p> <p><b>BRUKSANVISNING</b></p> <ol style="list-style-type: none"> <li>Välj lämplig storlek. Prongerna får inte försluta näsborrarna. Ett tydligt mellanrum måste vara synligt runt varje prong.</li> <li>Justera huvudremmen till en bra passform. Dra inte åt för hårt.</li> <li>Säkerställ att huvudremmens klämma sitter fast ordentligt, för att förhindra att näsgrimman dras ut ur näsborrarna.</li> <li>Näsgrimman kan lossna om den inte används tillsammans med huvudremmens klämma.</li> <li>Fäst slangklämman till patientens kläder/sängkläder för att förhindra att näsgrimman dras bort från ansiktet.</li> <li>Om en MR850 respirationsbefuktare används, fäst slangklämman på slangsetet, men se till att probkabeln inte krossas av slangklämman.</li> </ol> <p><b>VARNINGAR</b></p> <ul style="list-style-type: none"> <li>Patienten måste hela tiden övervakas på lämpligt sätt. Att inte övervaka patienten kan leda till att behandlingseffekten uteblir, allvarlig skada eller dödsfall.</li> <li>Tillförsel av andningsgaser via näsan skapar ett flödesberoende positivt luftvägstryck (PAP). Ta hänsyn till detta i fall där PAP kan leda till negativa effekter för patienten.</li> <li>Undvik övertryck – använd inte tillsammans med en luftinblandare.</li> <li>Använd inte systemet nära en öppen låga eller annan antändningskälla, däribland instrument för elektrokirurgi, elektrokoagulering eller laserkirurgi. Exponering för syrgas ökar risken för brand som kan resultera i att patienten skadas eller dör.</li> <li>Krossa eller sträck inte ut slangen då detta kan medföra förlust av behandlingseffekt.</li> <li>Endast för enpatientsbruk. Återanvändning kan leda till överföring av smittsamma ämnen. Återanvändningsförsök leder till nedbrytning av material och gör att produkten blir defekt.</li> </ul> <p><b>FÖRSIKTIGHETSÅTGÄRDER</b></p> <ul style="list-style-type: none"> <li>Underlåtenhet att använda produkten på det sätt som beskrivs ovan kan äventyra funktionen och påverka patientsäkerheten.</li> <li>Öppnåbara flödes hastigheter kan bero på den enskilda patienten och/eller flödeskällan.</li> <li>Innan du ansluter patientanslutningen måste du kontrollera att syrgasflödet är tillräckligt och att systemet har värmts upp.</li> <li>Kontrollera regelbundet om det förekommer något kondensat. Töm efter behov.</li> <li>Använd inte om förpackningen inte är förseglad.</li> </ul> <p><b>ANVÄNDNING PÅ SJUKHUS</b></p> <ul style="list-style-type: none"> <li>Denna produkt är avsedd att användas i högst 14 dagar.</li> <li>Får ej blötläggas, tvättas eller steriliseras.</li> </ul> <p><b>ANVÄNDNING I HEMMET</b></p> <ul style="list-style-type: none"> <li>Denna produkt är avsedd att användas i högst 30 dagar, förutsatt att dagliga och veckovisa rengöringsanvisningar följs (se användarhandboken till myAIRVO).</li> </ul>	<p><b>Nazalna kanila</b></p> <p>OPT942 <b>(S)</b> = mala <b>(hr)</b>  OPT944 <b>(M)</b> = srednja  OPT946 <b>(L)</b> = velika</p> <p><b>NAMJENA</b></p> <p>Nastavak za bolesnika za nazalnu kanilu za dovod ovlaženih respiratornih plinova.</p> <p><b>POSTAVLJANJE</b></p> <p>Ovlaživač serije Airvo™ ili myAirvo™ s grijanom cijevi za disanje AirSpiral™ i kompletom za komoru (npr. 900PT561).</p> <p>Raspon protoka: OPT942 10 - 50 L/min  OPT944 10 - 60 L/min  OPT946 10 - 60 L/min</p> <p><b>ILI</b></p> <p>Respiratorni ovlaživač MR850 u invazivnom načinu rada, komplet serije RT s grijanom udisahnom cijevi od 22 mm i komorom (npr. RT232).</p> <p>Raspon protoka: 5 - 60 L/min</p> <p><b>ILI</b></p> <p>Respiratorni ovlaživač F&amp;P 950™ u načinu rada Optiflow™ s kompletom sklopa s grijanjem za odrasle F&amp;P 950 (npr. 950A40).</p> <p>Raspon protoka: 5 - 70 L/min</p> <p>Napomena: respiratorni ovlaživač F&amp;P 950 možda nije dostupan u svim državama.</p> <p><b>UPUTE ZA POSTAVLJANJE</b></p> <ol style="list-style-type: none"> <li>Odaberite odgovarajuću veličinu. Nazalne cjevčice ne smiju zatvoriti nosnice. Oko svake cjevčice mora biti jasno vidljiv razmak.</li> <li>Postavite i prilagodite naglavnu traku. Nemojte ju previše zatezati.</li> <li>Pobrinite se da je kopča za naglavni remen pričvršćena tako da se spriječi izvlačenje kanile iz nosnica.</li> <li>Ako se ne koristi kopča za naglavni remen, kanila može ispasti.</li> <li>Pričvrstite kopču za cijev na odjeću/posteljenu kako biste spriječili spadanje kanile s lica.</li> <li>Ako upotrebljavate respiratorni ovlaživač MR850, pričvrstite kopču za cijev na sklop za disanje i pobrinite se da kopča za cijev ne pritišće kabel sonde.</li> </ol> <p><b>UPOZORENJA</b></p> <ul style="list-style-type: none"> <li>Uvijek je potreban odgovarajući nadzor bolesnika. Ako se bolesnik ne nadzire, može doći do prekida terapije, teških ozljeda ili smrti.</li> <li>Dovodom respiratornih plinova nazalnim putem proizvodi se pozitivan tlak u dišnim putovima (PAP) ovisan o protoku. O tome treba voditi računa u slučajevima u kojima PAP može negativno utjecati na bolesnika.</li> <li>Nemojte upotrebljavati s uređajem za uvođenje zraka kako biste izbjegli stvaranje prevelikog tlaka.</li> <li>Nemojte upotrebljavati sustav u blizini otvorenog plamena ili bilo kojeg drugog izvora zapaljenja, uključujući instrumente za elektrokirurgiju, elektrokauterizaciju ili lasersku kirurgiju. Izloženost kisiku povećava rizik od požara koji može dovesti do ozljeda ili smrti bolesnika.</li> <li>Nemojte lomiti ili rastezati cijev kako biste spriječili prekid terapije.</li> <li>Za upotrebu na samo jednom bolesniku. Ponovna upotreba može dovesti do prijenosa zaraznih tvari. Pokušaj ponovne obrade može uzrokovati oštećenje materijala i kvar proizvoda.</li> </ul> <p><b>MJERE OPREZA</b></p> <ul style="list-style-type: none"> <li>Neprijemljivanje prethodno prikazanog postavljanja može nepovoljno djelovati na rad proizvoda i na sigurnost bolesnika.</li> <li>Brzine protoka koje se mogu dosegnuti ovisе o pojedinačnom pacijentu i/ili izvoru protoka.</li> <li>Prije postavljanja nastavka provjerite je li protok plina dovoljan i je li sustav zagrijan.</li> <li>Redovno provjeravajte prisutnost kondenzata. Ocijedite kondenzat po potrebi.</li> <li>Nemojte upotrebljavati ako pakiranje nije pravilno zatvoreno.</li> </ul> <p><b>BOLNIČKA UPOTREBA</b></p> <ul style="list-style-type: none"> <li>Ovaj je proizvod namijenjen za upotrebu u trajanju od najviše 14 dana.</li> <li>Nemojte ga natapati, prati ili sterilizirati.</li> </ul> <p><b>KUĆNA UPOTREBA</b></p> <ul style="list-style-type: none"> <li>Ovaj je proizvod namijenjen za upotrebu u trajanju od najviše 30 dana pod uvjetom da se poštuju upute za dnevno i tjedno čišćenje (pogledajte korisnički priručnik za myAIRVO).</li> </ul>
--	---



<p><b>Nosní kanyla</b></p> <p>OPT942 (S) = malá (CS)  OPT944 (M) = střední  OPT946 (L) = velká</p> <p><b>ÚČEL POUŽITÍ</b></p> <p>Rozhraní pro pacienta s nosní kanylou pro přívod zvlhčených dýchacích plynů.</p> <p><b>KONFIGURACE</b></p> <p>Zvlhčovač řady Airvo™ nebo myAirvo™ se sadou vyhřívaných dýchacích hadic a komory AirSpiral™ (např. 900PT561).</p> <p>Rozsah průtoku: OPT942 10–50 L/min  OPT944 10–60 L/min  OPT946 10–60 L/min</p> <p><b>NEBO</b></p> <p>Zvlhčovač dýchacích plynů MR850 v invazivním režimu, souprava řady RT s vyhřívanou inspirační hadicí o průměru 22 mm a komorou (např. RT232).</p> <p>Rozsah průtoku: 5–60 L/min</p> <p><b>NEBO</b></p> <p>Zvlhčovač dýchacích plynů F&amp;P 950™ v režimu Optiflow™ se sadou vyhřívaných okruhů pro dospělé F&amp;P 950 (např. 950A40).</p> <p>Rozsah průtoku: 5–70 L/min</p> <p>Poznámka: Zvlhčovač dýchacích plynů F&amp;P 950 nemusí být dostupný ve všech zemích.</p> <p><b>POKYNY PRO NASTAVENÍ</b></p> <ol style="list-style-type: none"> <li>Zvolte odpovídající velikost. Vidlice nesmí uzavřít nosní dírky. Kolem každé vidlice musí být viditelný prostor.</li> <li>Přizpůsobte náhlavní řemínek. Příliš neutahujte.</li> <li>3a. Zkontrolujte, že je připojená svorka náhlavního řemínku, která zabraňuje tomu, aby se kanyla nevysunula z nosních dírek.</li> <li>3b. Pokud se svorka náhlavního řemínku nepoužívá, může se kanyla odpojit.</li> <li>Připojte svorku hadice k oblečení/lůžkovině, abyste zabránili stažení kanyly z obličeje.</li> <li>Při použití zvlhčovače MR850 nasadte svorku hadice na dýchací okruh, ale svorka hadice nesmí tlačít na kabel sondy.</li> </ol> <p><b>VAROVÁNÍ</b></p> <ul style="list-style-type: none"> <li>Neustále musí být zajištěno odpovídající monitorování pacienta. Nedostatečné monitorování pacienta může mít za následek ztrátu účinnosti terapie, vážné poranění nebo smrt.</li> <li>Při přívodu dýchacích plynů nosem vzniká v dýchacích cestách přetlak (PAP) závislý na průtoku. Je nutné to mít na paměti v případě, že PAP by pro pacienta mohl být nežádoucí.</li> <li>Nepoužívejte s provzdušňovačem, aby nedošlo k překročení tlaku.</li> <li>Nepoužívejte systém v blízkosti otevřeného ohně nebo jakýchkoli iniciačních zdrojů vznícení, včetně zařízení pro elektrochirurgii, elektrokaustiku a laserových chirurgických zařízení. Výstavení kyslíku zvyšuje riziko požáru, který může způsobit poranění nebo úmrtí pacienta.</li> <li>Trubici nestlačujte ani nenatahujte, aby nedošlo k přerušení terapie.</li> <li>Určeno pouze pro jednoho pacienta. Opakované použití může mít za následek přenos infekčních látek. Snahy o regeneraci povedou ke zhoršení kvality materiálů a k závadě výrobku.</li> </ul> <p><b>UPOZORNĚNÍ</b></p> <ul style="list-style-type: none"> <li>Nepoužití výše popsaného nastavení může ohrozit výkon a ovlivnit bezpečnost pacienta.</li> <li>Dosažitelné průtoky mohou záviset na jednotlivém pacientovi nebo zdroji průtoku.</li> <li>Před připojením rozhraní zkontrolujte, zda je průtok plynu dostatečný a zajistěte, aby byl systém zahřátý.</li> <li>Pravidelně kontrolujte tvorbu kondenzátu. Podle potřeby jej odvádějte.</li> <li>Nepoužívejte, jestliže je obal porušený.</li> </ul> <p><b>POUŽITÍ V NEMOCNICI</b></p> <ul style="list-style-type: none"> <li>Výrobek je určen k používání po dobu maximálně 14 dnů.</li> <li>Nenamáčejte, neomývejte ani nesterilizujte.</li> </ul> <p><b>POUŽITÍ V DOMÁCÍCH PODMÍNKÁCH</b></p> <ul style="list-style-type: none"> <li>Výrobek je určen k používání po dobu maximálně 30 dnů za předpokladu, že se dodržují pokyny ke každodenní a týdenní péči o systém (viz uživatelskou příručku zvlhčovače myAIRVO).</li> </ul>	<p><b>Ρινικός καθετήρας</b></p> <p>OPT942 (S) = Μικρό (el)  OPT944 (M) = Μεσαίο  OPT946 (L) = Μεγάλο</p> <p><b>ΠΡΟΟΡΙΖΟΜΕΝΗ ΧΡΗΣΗ</b></p> <p>Προσαρμοστής ρινικού καθετήρα ασθενή για την παροχή ένυγρων αναπνευστικών αερίων.</p> <p><b>ΔΙΑΜΟΡΦΩΣΗ</b></p> <p>Υγραντήρας σειράς Airvo™ ή myAirvo™ με θερμαινόμενο αναπνευστικό σωλήνα AirSpiral™ και σετ θαλάμου (π.χ. 900PT561).</p> <p>Εύρος ροής: OPT942 10–50 L/min  OPT944 10–60 L/min  OPT946 10–60 L/min</p> <p><b>Ή</b></p> <p>Αναπνευστικός Υγραντήρας MR850 σε επεμβατικό τρόπο λειτουργίας, σετ σειράς RT με θερμαινόμενο σωλήνα εισπνοής 22 mm και θάλαμο (π.χ. RT232).</p> <p>Εύρος ροής: 5–60 L/min</p> <p><b>Ή</b></p> <p>Αναπνευστικός Υγραντήρας F&amp;P 950™ σε τρόπο λειτουργίας Optiflow™ με σετ θερμαινόμενου κυκλώματος ενηλίκων F&amp;P 950 (π.χ. 950A40).</p> <p>Εύρος ροής: 5–70 L/min</p> <p>Σημείωση: Ο Αναπνευστικός Υγραντήρας F&amp;P 950 ενδέχεται να μην είναι διαθέσιμος σε όλες τις χώρες.</p> <p><b>ΟΔΗΓΙΕΣ ΔΙΑΜΟΡΦΩΣΗΣ</b></p> <ol style="list-style-type: none"> <li>Επιλέξτε το κατάλληλο μέγεθος. Οι περόνες δεν πρέπει να δημιουργούν σφραγισή στα ρουθούνια. Πρέπει να υπάρχει ορατό κενό γύρω από κάθε περόνη.</li> <li>Προσαρμόστε τον ιμάντα κεφαλής για καλή εφαρμογή. Μη σφίγγετε υπερβολικά.</li> <li>3a. Διασφαλίστε ότι το κλιπ ιμάντα κεφαλής είναι προσαρτημένο, έτσι ώστε να αποφευχθεί το τράβηγμα του καθετήρα από τα ρουθούνια.</li> <li>3b. Ο ρινικός σωλήνας μπορεί να αποσπαστεί εάν δεν χρησιμοποιηθεί με το κλιπ ιμάντα κεφαλής.</li> <li>4. Προσαρτήστε το κλιπ σωλήνωσης στα ρούχα/κλινοσκεπάσματα έτσι ώστε να αποφευχθεί το τράβηγμα του καθετήρα από το πρόσωπο.</li> <li>5. Εάν χρησιμοποιείτε Αναπνευστικό Υγραντήρα MR850, προσαρτήστε το κλιπ σωλήνωσης στο αναπνευστικό κύκλωμα αλλά διασφαλίστε ότι το καλώδιο αισθητήρα δεν συνθλίβεται από το κλιπ σωλήνωσης.</li> </ol> <p><b>ΠΡΟΕΙΔΟΠΟΙΗΣΕΙΣ</b></p> <ul style="list-style-type: none"> <li>Ο ασθενής πρέπει να παρακολουθείται συνεχώς με κατάλληλο τρόπο. Εάν ο ασθενής δεν παρακολουθείται, μπορεί να προκληθεί απώλεια θεραπείας, σοβαρός τραυματισμός ή θάνατος.</li> <li>Η ρινική παροχή αναπνευστικών αερίων παράγει θετική πίεση αεραγωγού (PAP) εξαρτώμενη από τη ροή. Αυτό πρέπει να λαμβάνεται υπόψη στις περιπτώσεις όπου η PAP θα μπορούσε να έχει ανεπιθύμητες ενέργειες σε έναν ασθενή.</li> <li>Μη χρησιμοποιείτε με μέσο παράσυρσης αέρα, για να αποφύγετε την υπερπίεση.</li> <li>Μη χρησιμοποιείτε το σύστημα κοντά σε γυμνή φλόγα ή πηγές ανάφλεξης, όπως εργαλεία ηλεκτροχειρουργικής, ηλεκτροκαυτηρίασης ή χειρουργικής επέμβασης με λέιζερ. Η έκθεση σε οξυγόνο αυξάνει τον κίνδυνο ανάφλεξης που μπορεί να προκαλέσει τραυματισμό ή θάνατο του ασθενούς.</li> <li>Μη συνθλίβετε ή τεντώνετε τον σωλήνα, για να αποφύγετε την απώλεια θεραπείας.</li> <li>Για χρήση σε έναν μόνο ασθενή. Η επαναχρησιμοποίηση μπορεί να έχει ως αποτέλεσμα τη μετάδοση μολυσματικών ουσιών. Τυχόν απόπειρα επανεξεργασίας θα έχει ως αποτέλεσμα την υποβάθμιση των υλικών και θα καταστήσει το προϊόν ελαττωματικό.</li> </ul> <p><b>ΣΥΣΤΑΣΕΙΣ ΠΡΟΣΟΧΗΣ</b></p> <ul style="list-style-type: none"> <li>Η μη χρήση της διαμόρφωσης που περιγράφεται παραπάνω μπορεί να μειώσει την απόδοση και να επηρεάσει την ασφάλεια του ασθενή.</li> <li>Οι επιπέδημοι ρυθμοί ροής μπορεί να εξαρτώνται από τον εκάστοτε ασθενή ή/και την πηγή ροής.</li> <li>Πριν τη σύνδεση του προσαρμοστή, ελέγξτε για επαρκή ροή αερίου και διασφαλίστε ότι το σύστημα έχει προθερμανθεί.</li> <li>Ελέγχετε τακτικά για συμπυκνωμένη υγρασία. Αποστραγγίστε όπως απαιτείται.</li> <li>Μη χρησιμοποιείτε το προϊόν αν η συσκευασία δεν είναι σφραγισμένη.</li> </ul> <p><b>ΝΟΣΟΚΟΜΕΙΑΚΗ ΧΡΗΣΗ</b></p> <ul style="list-style-type: none"> <li>Αυτό το προϊόν προορίζεται να χρησιμοποιείται το πολύ για 14 ημέρες.</li> <li>Μην εμβαπτίζετε, πλένετε ή αποστειρώνετε.</li> </ul> <p><b>ΟΙΚΙΑΚΗ ΧΡΗΣΗ</b></p> <ul style="list-style-type: none"> <li>Αυτό το προϊόν προορίζεται να χρησιμοποιείται το πολύ για 30 ημέρες, εφόσον τηρούνται οι καθημερινές και εβδομαδιαίες οδηγίες καθαρισμού (βλ. το εγχειρίδιο χρήστη του myAirvo).</li> </ul>
--	---

Orrkanül	القنية الأنفية
OPT942 (S) = Kis méret (hu) OPT944 (M) = Közepes méret OPT946 (L) = Nagy méret	ar صغيرة = (S) OPT942 متوسطة = (M) OPT944 كبيرة = (L) OPT946
<b>RENDELTESSZERŰ HASZNÁLAT</b> Orrkanül betegoldali csatlakozóegysége, amely párasított lélegeztetőgázok továbbítására szolgál.	<b>الغرض من الاستخدام</b> وصلة القنية الأنفية المخصصة لتوصيل غازات التنفس الرطبة إلى المريض.
<b>BEÁLLÍTÁS</b> Airvo™ vagy myAirvo™ párasítókészülék AirSpiral™ fűtött légzőkörrel és kamrakészlettel (pl. 900PT561). Áramlási tartomány: OPT942 10–50 L/perc OPT944 10–60 L/perc OPT946 10–60 L/perc	<b>الإعداد</b> المرطب من سلسلة Airvo™ أو myAirvo™ المزود بمجموعة من أنبوب التنفس المنفصلاً AirSpiral™ وحجره (مثل مجموعة 900PT561). مدى التدفق: OPT942 10–50 لتر/دقيقة OPT944 10–60 لتر/دقيقة OPT946 10–60 لتر/دقيقة
<b>VAGY</b> MR850 respirációs párasítókészülék, invazív üzemmódban, RT széria készlet 22 mm-es fűtött légzőcsővel és kamrával (pl. RT232). Áramlási tartomány: 5–60 L/perc	<b>أو</b> مرطب الجهاز التنفسي MR850 الذي يأتي في الوضع الباصع والمزود بمجموعة من سلسلة RT مع أنبوب شهيق منفصلاً مقاس 22 مم وحجره (مثل مجموعة RT232). مدى التدفق: 5–60 لتر/دقيقة
<b>VAGY</b> F&P 950™ respirációs párasítókészülék Optiflow™ üzemmódban, F&P 950 felnőtt fűtöttlégzőkör-készlettel (pl. 950A40). Áramlási tartomány: 5–70 L/perc	<b>أو</b> مرطب الجهاز التنفسي F&P 950™ الذي يأتي في وضع Optiflow™ والمزود بمجموعة دائرة التنفئة للبالغين F&P 950 (مثل مجموعة 950A40). مدى التدفق: 5–70 لتر/دقيقة
Megjegyzés: Az F&P 950 respirációs párasítókészülék elképzelhető, hogy nem minden országban érhető el.	ملحوظة: قد لا يتوافر مرطب الجهاز التنفسي F&P 950 في كل الدول.
<b>BEÁLLÍTÁSI ÚTMUTATÓ</b> 1. Válassza ki a megfelelő méretet. Az orrszék nem zárhatja le az ornyílásokat. Az orrszék és az ornyílás között egy egyértelmű résnek kell látszódnia. 2. Állítsa be a fejpántot, hogy illeszkedjen. Ne húzza túlságosan szorosra. 3a. Bizonyosodjon meg arról, hogy a fejpánt kapcsa csatlakoztatva van, hogy megelőzze a kanül kicsúszását az orrlyukakból. 3b. A kanül kicsúszhat, ha nem a fejpántkapocccsal használják. 4. A légzőkörü kapcsot csatlakoztassa a ruházathoz/ágyneműhöz, a kanül arcról történő lehúzásának megelőzése érdekében. 5. MR850 respirációs párasítókészülék használata esetén csatlakoztassa a légzőkörü kapcsot a légzőkörre, de ügyeljen arra, hogy a sonda vezetékét ne nyomja össze a kapocs.	<b>إرشادات الإعداد</b> 1. خذ المقاس المناسب. يجب أن تأسد المنافذ تحتى الأنف. ويجب أن يكون هناك فراغ واضح قابل للرؤية حول كل منفذ. 2. اضبط حزام الرأس على المقاس المناسب. ولا تربطه بإحكام شديد. 3. تأكد من توصيل مشبك حزام الرأس، منعاً لخروج القنية من تحتى الأنف. 3ب. يمكن أن تنفصل القنية إذا لم تُستخدم مع مشبك حزام الرأس. 4. قم بتوصيل مشبك الأنبوب بالملابس/الفراش، منعاً لسقوط القنية من على الوجه. 5. إذا كنت تستخدم مرطب الجهاز التنفسي MR850، فقم بتوصيل مشبك الأنبوب بالدارة التنفسية، وتأكد من أن مشبك الأنبوب لا يضغط على كابل المجس بشدة.
<b>FIGYELMEZTETÉSEK</b> • Mindig gondoskodjon a beteg megfelelő megfigyeléséről. A beteg megfigyelésének elmulasztása a terápia sikertelenségéhez, súlyos sérüléshez vagy a beteg halálához vezethet. • A lélegeztetőgázok orron keresztüli bejuttatása áramlásfüggő pozitív légúti nyomást (PAP) hoz létre. Ezt figyelembe kell venni az olyan betegek esetében, akiknél a PAP nemkívánatos hatásokhoz vezethet. • Ne használja egyéb levegőbemenettel a túlnyomás elkerülése érdekében. • Ne használja a rendszert nyílt láng vagy gyújtóforrás közelében, beleértve az elektrovezetést, elektrokautert vagy lézeres sebészeti eszközöket. Az oxigénnel való érintkezés növeli a tűz kockázatát, ami a beteg sérülését vagy halálát okozhatja. • Ne nyomja össze és ne feszítse a légzőkört a sikertelen terápia elkerülése érdekében. • Kizárólag egy betegten történő használatra szolgál. Az ismételt használás fertőző anyagok átviteléhez vezethet. Az újrahaznátat a termék anyagának károsodásához vezet, ami a termék meghibásodását okozza.	<b>التحذيرات</b> • يجب إجراء مراقبة ملائمة للمريض في كل الأوقات. قد يؤدي القصور في متابعة المريض إلى فقدان العلاج أو حدوث إصابة خطيرة أو الوفاة. • يؤدي توصيل غازات التنفس عبر الأنف إلى توليد ضغط المجرى الهوائي الإيجابي (PAP) القائم على التدفق. ويجب أن يُؤخذ ذلك في الحسبان، حيث يمكن أن يؤثر ضغط المجرى الهوائي الإيجابي تأثيراً سلبياً في المريض. • لا يُستخدم مع مجرور الهواء تجنياً لنشوء ضغط مفرط. • تجنّب استخدام الجهاز بالقرب من اللهب المكشوف أو أي مصدر للاشتعال، بما في ذلك الجراحة الكهربائية أو الكي الكهربائي أو أدوات الجراحة بالليزر. ويزيد التعرض للكسجين من خطر نشوب الحريق، ما قد يسبب إصابة المريض أو وفاته. • تجنب سحق الأنبوب أو تمديد لمنع فقدان العلاج. • يُستخدم مع مريض واحد فقط. إذ قد يؤدي الاستخدام مع أكثر من مريض إلى انتقال المواد المُعدية بينهم. ينتج عن محاولة إعادة المعالجة تدهور المواد وظهور عيوب بالمننتج.
<b>ÓVINTÉZKEDÉSEK</b> • A fent leírt beállítások be nem tartása csökkentheti az eszköz teljesítményét, és veszélyeztetheti a beteg biztonságát. • Az elérhető áramlási sebesség függhet az egyes betegektől és/vagy áramlási forrásoktól. • A csatlakozóegység csatlakoztatása előtt ellenőrizze, hogy a gázáramlás megfelelő-e, és gondoskodjon arról, hogy a rendszer felmelegedett. • Rendszeresen ellenőrizze a lecsapódott párat. Szükség szerint ürítse ki. • Ne használja, ha a csomagolás nincs lezárva.	<b>تنبيهات</b> • يمكن أن يؤدي عدم إتباع إرشادات الإعداد أعلاه إلى الإخلال بالأداء والتأثير على سلامة المريض. • قد تعتمد معدلات التدفق التي يمكن تحقيقها على حالة كل مريض وأو مصدر التدفق. • تأكد قبل توصيل الوصلة من تدفق الغاز بصورة كافية واكتمال لتنفئة النظم. • تحقق بانتظام من حدوث التكثف. قم بالتصريف حسب الحاجة. • تجنّب استخدام المنتج إذا كانت العبوة غير محكمة الغلق.
<b>KÓRHÁZI HASZNÁLAT</b> • Ez a termék legfeljebb 14 napos használatra szolgál. • Ne áztassa, ne mossa le és ne sterilizálja.	<b>استخدام المستشفيات</b> • هذا المنتج مُصمّم للاستخدام مدة أقصاها 14 يوماً. • لا يُنقع أو يُغسل أو يُعقم.
<b>OTTHONI HASZNÁLAT</b> • A termék legfeljebb 30 napos használatra szolgál, amennyiben betartják a napi és heti tisztításra vonatkozó utasításokat (lásd a myAirvo Felhasználói kézikönyvét).	<b>الاستخدام في المنزل</b> • هذا المنتج مُصمّم للاستخدام مدة أقصاها 30 يوماً، شريطة إتباع إرشادات التنظيف اليومي والأسبوعي (انظر دليل المستخدم الخاص بسلسلة myAirvo).

<p><b>צינורית אף</b></p> <p>OPT942 = קטן (S) OPT944 = בינוני (M) OPT946 = גדול (L)</p> <p><b>שימוש מיועד</b></p> <p>ממשק צינורית אף למטופל למתן גזי נשימה בתוספת לחות.</p> <p><b>התקן</b></p> <p>את מנשיר האדים מסדרת Airvo™ או myAirvo™ עם ערכת צינור הנשמה מחומם ומיכל של AirSpiral™ (למשל 90OPT561).</p> <p>טווח הזרימה: OPT942 10-50 ליטר/דקה OPT944 10-60 ליטר/דקה OPT946 10-60 ליטר/דקה</p> <p><b>או</b></p> <p>מכשיר אדים נשימתי MR850 במצב פולשני, ערכת סדרת RT עם צינור שאיפה מחומם 22 מ"מ ומיכל (למשל RT232).</p> <p>טווח זרימה: 5-60 ליטר/דקה</p> <p><b>או</b></p> <p>F&amp;P 950™ מכשיר אדים נשימתי במצב Optiflow™ עם ערכת F&amp;P 950 Adult Heated Circuit (למשל 950A40).</p> <p>טווח זרימה: 5-70 ליטר/דקה</p> <p>הערה: ייתכן שמכשיר האדים הנשימתי F&amp;P 950 לא יהיה זמין בכל המדינות.</p> <p><b>הוראות התקנה</b></p> <ol style="list-style-type: none"> <li>1. בחר גודל מתאים. יש לוודא שהנחירונים לא יגרמו לאטימת הנחיריים. מסביב לכל נחירון חייב להישאר מרווח ברור.</li> <li>2. כוונן את רצועת הראש בצורה מתאימה. אל תהדק יותר מדי.</li> <li>3. ודא כי תפס רצועת הראש מחובר כדי למנוע את משיכת הצינורית מתוך הנחיר.</li> <li>3b. אם משתמשים בצינורית ללא תפס רצועת הראש, הצינורית יכולה להשתחרר.</li> <li>4. חבר את תפס הצינור לבגדים או למצעים כדי למנוע את משיכת הצינורית מעל הפנים.</li> <li>5. אם אתה משתמש במכשיר אדים נשימתי MR850, חבר את מהדק הצנרת למעגל הזרימה, תוך הקפדה שמהדק הצנרת לא יעמך את כבל הגלאי.</li> </ol> <p><b>אזהרות</b></p> <ul style="list-style-type: none"> <li>יש להקפיד על השגחה נאותה על המטופל כל הזמן. כשל בהשגחה על המטופל עלול לגרום להפסקת טיפול, לפגיעה רצינית או למוות.</li> <li>מעבר גזי נשימה דרך האף יוצר לחץ חיובי בדרכי האוויר (PAP) התלוי בזרימה. יש לקחת זאת בחשבון כאשר ל-PAP עלולה להיות השפעה לרעה על מטופל.</li> <li>אין להשתמש עם כולא אוויר וזאת כדי למנוע לחץ יתר.</li> <li>אין להשתמש במערכת בקרבת להבה חשופה או מקור הצתה כלשהו, כולל אלקטרו-כירורגיה, אלקטרו-צריבה או מכשירי ניתוח לייזר. חשיפה לחמצן מגבירה את הסיכון לאש שעלולה לגרום לפגיעה חמורה או למוות של המטופל.</li> <li>אין למעוך או למתוח את הצינור וזאת כדי למנוע הפסקת טיפול.</li> <li>לשימוש מטופל אחד בלבד. שימוש חוזר עלול לגרום להעברת חומרים מזהמים. ניסיון למחזר יגרום לפירוק החומרים ויפגום במוצר.</li> </ul> <p><b>זהירות</b></p> <ul style="list-style-type: none"> <li>התקנה שונה מזו המתוארת לעיל עלולה לפגוע בביצועים ולהשפיע על בטיחות המטופל.</li> <li>שיעורי זרימה ברי השגה עשויים להיות תלויים במטופל עצמו ו/או במקור זרימה.</li> <li>לפני חיבור הממשק, יש לבדוק אם זרימת הגז מתאימה ולוודא שהמערכת התחממה.</li> <li>יש לבדוק את ההיווצרות של העיבוי באופן קבוע. יש לנקז לפי הצורך.</li> <li>אין להשתמש אם האריזה אינה אטומה.</li> </ul> <p><b>שימוש בבית חולים</b></p> <ul style="list-style-type: none"> <li>מוצר זה נועד לשימוש במשך 14 ימים לכל היותר.</li> <li>אין להשרות, לשטוף או לעקר.</li> </ul> <p><b>שימוש ביתי</b></p> <ul style="list-style-type: none"> <li>מוצר זה נועד לשימוש במשך 30 ימים לכל היותר, בתנאי שמתבצע ניקוי יומי ושבועי בהתאם להוראות הניקוי (עיי' במדריך למשתמש ב-myAirvo).</li> </ul>	<p><b>Nazālā kanīle</b></p> <p>OPT942 (S) = maza OPT944 (M) = vidēja OPT946 (L) = liela</p> <p><b>PAREDZĒTAIS LIETOJUMS</b></p> <p>Nazālās kanīles pacienta saskarne mitrinātū elpojamo gāzu pievadei.</p> <p><b>UZSTĀDĪŠANA</b></p> <p>Airvo™ vai myAirvo™ sērijas gaisa mitrinātājs ar AirSpiral™ apsildāmu elpošanas cauruli un kameras komplektu (piemēram, 90OPT561).</p> <p>Plūsmas ātruma diapazons: OPT942 10-50 L/min. OPT944 10-60 L/min. OPT946 10-60 L/min.</p> <p><b>VAI</b></p> <p>MR850 elpojamā gaisa mitrinātājs invazīvājā režīmā, RT sērijas komplekts ar 22 mm apsildāmu ieeļpas cauruli un kameru (piemēram, RT232).</p> <p>Plūsmas ātruma diapazons: 5-60 L/min.</p> <p><b>VAI</b></p> <p>F&amp;P 950™ elpojamā gaisa mitrinātājs Optiflow™ režīmā ar F&amp;P 950 pieaugušo apsildāmās shēmas komplektu (piemēram, 950A40).</p> <p>Plūsmas ātruma diapazons: 5-70 L/min.</p> <p>Piezīme: F&amp;P 950 elpojamā gaisa mitrinātājs var nebūt pieejams visās valstīs.</p> <p><b>UZSTĀDĪŠANAS NORĀDĪJUMI</b></p> <ol style="list-style-type: none"> <li>1. Izvēlieties atbilstošu izmēru. Nāsīs ievietotās caurulītes nedrīkst cieši noslēgt nāsīs. Ap katru caurulīti jābūt redzamai spraugai.</li> <li>2. Pielāgojiet galvas saiti. Nepievelciet pārāk cieši.</li> <li>3.a Lai nepieļautu kanīles izraušanu no nāsīm, pārliecinieties, vai ir pievienota galvas saites skava.</li> <li>3.b Ja nelieto galvas saites skavu, kanīle var atvienoties.</li> <li>4. Piestipriniet caurules skavu pie drēbēm/gultasveļas, lai nepieļautu kanīles noraušānu no sejas.</li> <li>5. Ja izmantojat MR850 elpojamā gaisa mitrinātāju, caurules skavu pievienojiet elpošanas kontūram, taču pārliecinieties, vai caurules skava nespiež zondes kabeli.</li> </ol> <p><b>BRĪDINĀJUMI</b></p> <ul style="list-style-type: none"> <li>Pacients visu laiku piemērotā veidā jāuzrauga. Ja pacients netiek uzraudzīts, sekas var būt neveiksmīga terapija, nopietni savainojumi vai nāve.</li> <li>Elpojamo gāzu nazālā pievade rada no plūsmas atkarīgu pozitīvu gaisa spiedienu (positive airway pressure, PAP). Tas jāņem vērā gadījumos, kad PAP var būt nelabvēlīga ietekme uz pacientu.</li> <li>Lai izvairītos no pārspiediena, nelietojiet ar gaisa iesūcēju.</li> <li>Neizmantojiet sistēmu atklātas liesmas vai aizdegšanās avotu, tostarp elektroķirurģijas, elektroķirurģijas vai lāzerķirurģijas instrumentu, tuvumā. Pakļaušana skābekļa iedarbībai palielina aizdegšanās risku, kas var izraisīt nopietnu pacienta savainojumu vai nāvi.</li> <li>Lai nezustu terapeitiskā iedarbība, nespiediet un nestiepiet cauruli.</li> <li>Lietošanai tikai vienam pacientam. Atkārtota izmantošana var izraisīt inficējošu vielu pārnesānu. Mēģinot apstrādāt atkārtoti, materiāli var sadrup, radot izstrādājuma defektus.</li> </ul> <p><b>PIESARDZĪBAS PASĀKUMI</b></p> <ul style="list-style-type: none"> <li>Neveicot iepriekš aprakstīto uzstādīšanu, iespējami darbības traucējumi, kas var ietekmēt pacienta drošību.</li> <li>Sasniedzamais plūsmas ātrums var būt atkarīgs no atsevišķa pacienta un/vai plūsmas avota.</li> <li>Pirms saskarnes pievienošanas pārbaudiet, vai gāzes plūsma ir adekvāta, un pārliecinieties, vai sistēma ir uzsilusi.</li> <li>Regulāri pārbaudiet kondensāta daudzumu. Kad nepieciešams, izmantojiet drenāžu.</li> <li>Nelietojiet, ja iesaiņojums nav pienācīgi noslēgts.</li> </ul> <p><b>LIETOŠANA STACIONĀRĀ</b></p> <ul style="list-style-type: none"> <li>Šis izstrādājums paredzēts lietošanai ne ilgāk par 14 dienām.</li> <li>Nemērcējiet, nemazgājiet un nesterilizējiet.</li> </ul> <p><b>LIETOŠANA MĀJĀS</b></p> <ul style="list-style-type: none"> <li>Šis izstrādājums paredzēts lietošanai ne ilgāk par 30 dienām, ja ievēro ikdienas un iknedēļas tīrīšanas norādījumus (skatīt myAIRVO lietotāja rokasgrāmatu).</li> </ul>
---	--

<p><b>Nosies kaniulė</b></p> <p>OPT942 (S) = maža (lt)  OPT944 (M) = vidutinė  OPT946 (L) = didelė</p> <p><b>PASKIRTIS</b></p> <p>Paciento nosies kaniulės sietuvas, skirtas sudrėkintam kvėpuojamajam dujų mišiniui tiekti.</p> <p><b>NUSTATYKITE</b></p> <p>„Airvo™“ arba „myAirvo™“ serijos drėkintuvą su „AirSpiral™“ šildomo kvėpavimo vamzdelio ir kameros komplektu (pvz., 90OPT561).</p> <p>Srauto greičio intervalas: OPT942 10–50 L/min.  OPT944 10–60 L/min.  OPT946 10–60 L/min.</p> <p><b>ARBA</b></p> <p>MR850 kvėpavimo drėkintuvas, veikiantis invaziniu režimu, RT serijos rinkinys su 22 mm šildomuoju kvėpavimo vamzdeliu ir kamera (pvz., RT232).</p> <p>Srauto greičio intervalas: 5–60 L/min.</p> <p><b>ARBA</b></p> <p>„F&amp;P 950™“ kvėpavimo drėkintuvas, veikiantis „Optiflow™“ režimu, su „F&amp;P 950 Adult Heated Circuit Kit“ (suaugusiųjų šildomojo kontūro rinkiniu) (pvz., 950A40).</p> <p>Srauto greičio intervalas: 5–70 L/min.</p> <p>Pastaba. F&amp;P 950 kvėpavimo drėkintuvas gali būti tiekiamas ne į visas šalis.</p> <p><b>PARENGTIES INSTRUKCIJOS</b></p> <ol style="list-style-type: none"> <li>1. Pasirinkite atitinkamą dydį. Danteliai neturi užkimšti šnervių. Aplink kiekvieną dantelį turi likti aiškiai matomas tarpelis.</li> <li>2. Sureguliuokite galvos dirželį. Per daug nepriveržkite.</li> <li>3a. Įsitinkinkite, ar pritvirtintas galvos dirželio spaustukas, kad kaniulės nebūtų galima ištraukti iš nosies.</li> <li>3b. Jeigu nenaudojamas galvos dirželio spaustukas, kaniulė gali atsijungti.</li> <li>4. Vamzdelių spaustuką pritvirtinkite prie drabužių arba patalynės, kad kaniulė nenusitrauktų nuo veido.</li> <li>5. Jeigu naudojate MR850 kvėpavimo drėkintuvą, pritvirtinkite vamzdelio spaustuką prie kvėpavimo kontūro, tačiau užtikrinkite, kad vamzdelio spaustukas nespautų zondo laido.</li> </ol> <p><b>ĮSPĖJIMAI</b></p> <ul style="list-style-type: none"> <li>• Visą laiką būtina tinkamai stebėti pacientą. Jei pacientas tinkamai nestebimas, pacientui skiriama terapija gali būti nepakankama, galimas sunkus paciento sužalojimas arba mirtis.</li> <li>• Į nosį patenkančios kvėpuojamosios dujos sudaro nuo srauto priklausomą teigiamą oro slėgį (angl. „positive airway pressure“, PAP). Į tai svarbu atsižvelgti, nes PAP pacientui gali sukelti nepageidaujamą poveikį.</li> <li>• Kad išvengtumėte viršslėgio, nenaudokite su oro įsiurbimo prietaisu.</li> <li>• Nenaudokite sistemos šalia atviros liepsnos ar bet kokio uždegimo šaltinio, įskaitant elektrinius chirurginius, elektrokauterio ar lazerinės chirurgijos instrumentus. Dėl deguonies poveikio didėja gaisro, kuris gali sužaloti pacientą ar sukelti jo mirtį, pavojus.</li> <li>• Nespauskite ir netempkite vamzdelio, kad gydymas nenutrūktų.</li> <li>• Skirta naudoti tik vienam pacientui. Naudojant pakartotinai galima pernešti infekcinių ligų sukėlėjus. Bandant pakartotinai apdoroti pablogės medžiagų kokybę ir atsiras gaminio defektų.</li> </ul> <p><b>ATSARGUMO PRIEMONĖS</b></p> <ul style="list-style-type: none"> <li>• Nenaudojant anksčiau aprašyto rinkinio gaminys gali veikti netinkamai arba tai gali turėti įtakos paciento saugumui.</li> <li>• Pasiekiamas srauto greitis gali priklausyti nuo konkretaus paciento ir (arba) srauto šaltinio.</li> <li>• Prieš prijungdami sietuvą patikrinkite, ar dujų srautas tinkamas, ir įsitinkinkite, kad sistema įšilo.</li> <li>• Reguliariai tikrinkite, ar nėra kondensato. Jei reikia, jį pašalinkite.</li> <li>• Nenaudokite, jei pakuotė nesandari.</li> </ul> <p><b>NAUDOJANT LIGONINĖJE</b></p> <ul style="list-style-type: none"> <li>• Šį gaminį galima naudoti ilgiausiai 14 dienų.</li> <li>• Nemirkykite, neplaukite ir nesterilizuokite.</li> </ul> <p><b>NAUDOJANT NAMUOSE</b></p> <ul style="list-style-type: none"> <li>• Šį gaminį galima naudoti ilgiausiai 30 dienų, jei laikomasi kasdienio ir kas savaitinio valymo instrukcijų (žr. „myAirvo“ naudotojo vadovą).</li> </ul>	<p><b>Kaniula donosowa</b></p> <p>OPT942 (S) = rozmiar mały (pl)  OPT944 (M) = rozmiar średni  OPT946 (L) = rozmiar duży</p> <p><b>PRZEZNACZENIE</b></p> <p>Kaniula donosowa przeznaczona do doprowadzania do pacjenta nawilżonych gazów oddechowych.</p> <p><b>KONFIGURACJA</b></p> <p>Nawilżacz serii Airvo™ lub myAirvo™ z zestawem rurki do oddychania ogrzewanym powietrzem AirSpiral™ i komorą (np. 90OPT561).</p> <p>Zakres prędkości przepływu: OPT942 10–50 L/min  OPT944 10–60 L/min  OPT946 10–60 L/min</p> <p><b>LUB</b></p> <p>Nawilżacz oddechowy MR850 w trybie inwazyjnym, zestaw serii RT z 22-milimetrową ogrzewaną rurką wdychową i komorą (np. RT232).</p> <p>Zakres prędkości przepływu: 5–60 L/min</p> <p><b>LUB</b></p> <p>Nawilżacz oddechowy F&amp;P 950™ w trybie Optiflow™ z zestawem podgrzewanego układu F&amp;P 950 dla dorosłych (np. 950A40).</p> <p>Zakres prędkości przepływu: 5–70 L/min</p> <p>Uwaga: Nawilżacz oddechowy F&amp;P 950 może nie być dostępny we wszystkich krajach.</p> <p><b>OPIS KONFIGURACJI</b></p> <ol style="list-style-type: none"> <li>1. Wybrać odpowiedni rozmiar. Wypustki donosowe nie mogą szczelnie wypełniać nozdrzy. Wokół każdej wypustki musi być wyraźnie widoczna szczelina.</li> <li>2. Wyregulować pasek na głowę. Nie dociskać zbyt mocno.</li> <li>3a. Pamiętać, aby na pasku zamocować zacisk zabezpieczający kaniulę przed wyciągnięciem z nozdrzy.</li> <li>3b. W przypadku nieużywania zacisku kaniula może się odłączyć.</li> <li>4. Przypiąć zacisk rurki do ubrania/pościeli, aby zapobiec odciążeniu kaniuli od twarzy pacjenta.</li> <li>5. W przypadku nawilżacza oddechowego MR850 należy przypiąć zacisk rurki na układzie oddechowym. Upewnić się, że zacisk nie zgina przewodu czujnika.</li> </ol> <p><b>OSTRZEŻENIA</b></p> <ul style="list-style-type: none"> <li>• Pacjenta należy nieustannie monitorować. Nieodpowiednie monitorowanie pacjenta może skutkować przerwaniem terapii, poważnym urazem lub zgonem.</li> <li>• Dostarczanie gazów oddechowych przez kaniulę donosową powoduje wystąpienie dodatniego ciśnienia w drogach oddechowych (PAP) zależnego od przepływu. Należy wziąć to pod uwagę w przypadkach, w których PAP może powodować wystąpienie działań niepożądanych u pacjenta.</li> <li>• W celu uniknięcia powstania zbyt wysokiego ciśnienia nie stosować z zastawką Venturiego.</li> <li>• Nie używać systemu w pobliżu otwartego ognia lub jakichkolwiek źródeł zapłonu, w tym narzędzi elektrochirurgicznych, do elektrokauteryzacji oraz zabiegów laserowych. Ekspozycja na tlen zwiększa ryzyko wystąpienia pożaru, który może prowadzić do urazu lub zgonu pacjenta.</li> <li>• W celu zapewnienia skuteczności leczenia nie wolno miażdżyć ani rozciągać rurek.</li> <li>• Przeznaczona do użytku wyłącznie u jednego pacjenta. Ponowne użycie może doprowadzić do przeniesienia czynników zakaźnych. Próby ponownego użycia będą skutkować degradacją materiałów i uszkodzeniem produktu.</li> </ul> <p><b>UWAGI</b></p> <ul style="list-style-type: none"> <li>• Niestosowanie się do instrukcji montażu podanych powyżej może wpłynąć na sprawność urządzenia oraz bezpieczeństwo pacjentów.</li> <li>• Możliwe do osiągnięcia prędkości przepływu mogą zależeć od danego pacjenta i/lub źródła przepływu.</li> <li>• Przed podłączeniem interfejsu należy sprawdzić, czy występuje prawidłowy przepływ gazu i czy system jest prawidłowo rozgrzany.</li> <li>• Należy regularnie kontrolować obecność skroplin. W razie potrzeby wylewać je.</li> <li>• Nie stosować, jeśli opakowanie nie jest szczelnie zamknięte.</li> </ul> <p><b>ZASTOSOWANIE SZPITALNE</b></p> <ul style="list-style-type: none"> <li>• Ten produkt jest przeznaczony do stosowania przez okres nie dłuższy niż 14 dni.</li> <li>• Nie namaczać, nie myć ani nie sterylizować.</li> </ul> <p><b>ZASTOSOWANIE DOMOWE</b></p> <ul style="list-style-type: none"> <li>• Produkt ten jest przeznaczony do stosowania przez okres nie dłuższy niż 30 dni pod warunkiem przestrzegania codziennych i cotygodniowych instrukcji czyszczenia (patrz Instrukcja obsługi myAirvo).</li> </ul>
--	---

<p><b>Canulă nazală</b></p> <p>OPT942 (S) = mică (ro) OPT944 (M) = medie OPT946 (L) = mare</p> <p><b>UTILIZAREA PREVĂZUTĂ</b></p> <p>Interfață pentru pacient cu canulă nazală pentru administrarea gazelor respiratorii umidificate.</p> <p><b>CONFIGURARE</b></p> <p>Umidificator din seria Airvo™ sau myAirvo™ cu un set AirSpiral™ cu tub respirator încălzit și cameră (de exemplu, 900PT561).</p> <p>Interval de debit: OPT942 10–50 L/min OPT944 10–60 L/min OPT946 10–60 L/min</p> <p><b>SAU</b></p> <p>Umidificator respirator MR850 în modul invaziv, set seria RT cu tub inspirator încălzit de 22 mm și cameră (de exemplu, RT232).</p> <p>Interval de debit: 5–60 L/min</p> <p><b>SAU</b></p> <p>Umidificator respirator F&amp;P 950™ în modul Optiflow™ cu set de circuite încălzite pentru adulți F&amp;P 950 (de exemplu, 950A40).</p> <p>Interval de debit: 5–70 L/min</p> <p>Notă: este posibil ca umidificatorul respirator F&amp;P 950 să nu fie disponibil în toate țările.</p> <p><b>INSTRUCȚIUNI DE CONFIGURARE</b></p> <ol style="list-style-type: none"> <li>1. Selectați mărimea corespunzătoare. Vărfurile canulei nu trebuie să obțină nărlie. În jurul fiecărui vârf de canulă trebuie să fie vizibil un spațiu liber.</li> <li>2. Reglați banda de prindere pe cap la dimensiunea potrivită. Nu strângeți excesiv.</li> <li>3a. Asigurați-vă că este fixată clema benzii de prindere pe cap, pentru a preveni ieșirea canulei din nări.</li> <li>3b. Dacă nu se utilizează împreună cu clema benzii de prindere pe cap, canula se poate detașa.</li> <li>4. Atașați clema tubului de îmbrăcăminte/lenjeria de pat, pentru a preveni tragerea canulei de pe față.</li> <li>5. Dacă utilizați un umidificator respirator MR850, atașați clema tubului la circuitul respirator, asigurându-vă însă că nu se strivește cablul sondei de clema tubului.</li> </ol> <p><b>AVERTISMENTE</b></p> <ul style="list-style-type: none"> <li>• Pacienții trebuie să fie monitorizați corespunzător în permanență. Lipsa de monitorizare a pacientului poate duce la întreruperea terapiei, la vătămări grave sau la deces.</li> <li>• Administrarea nazală a gazelor respiratorii generează în căile respiratorii o presiune pozitivă dependentă de debit (PAP). Acest lucru trebuie luat în calcul în cazul în care PAP ar putea avea efecte negative asupra pacientului.</li> <li>• Pentru a evita suprapresiunea, nu utilizați produsul împreună cu un dispozitiv de tip valvă Venturi.</li> <li>• Nu utilizați sistemul în apropierea unei flăcări deschise sau a oricărei surse de aprindere, inclusiv instrumente de electrochirurgie, electrocauterizare sau de chirurgie laser. Expunerea la oxigen crește riscul de incendiu, care poate duce la rănirea sau decesul pacienților.</li> <li>• Pentru a preveni întreruperea terapiei, nu striviți și nu întindeți tubul.</li> <li>• Destinat utilizării la un singur pacient. Refolosirea poate cauza transmiterea unor substanțe infecțioase. Încercarea de reprocesare va duce la degradarea materialelor și va defecta produsul.</li> </ul> <p><b>PRECAUȚII</b></p> <ul style="list-style-type: none"> <li>• În cazul în care nu se realizează configurarea conform descrierii de mai sus, performanța produsului poate fi compromisă, respectiv siguranța pacientului poate fi afectată.</li> <li>• Debitul realizabil pot depinde de pacientul individual și/sau de sursa de flux.</li> <li>• Înainte de conectarea interfeței, verificați dacă fluxul de gaz este adecvat și asigurați-vă că sistemul și-a finalizat etapa de încălzire.</li> <li>• Verificați periodic dacă se formează condens. Scurgeți dacă este necesar.</li> <li>• Nu utilizați produsul dacă ambalajul nu este sigilat.</li> </ul> <p><b>UZ SPITALICESC</b></p> <ul style="list-style-type: none"> <li>• Acest produs a fost conceput pentru a fi folosit timp de maximum 14 zile.</li> <li>• Nu scufundați în apă, nu spălați și nu sterilizați acest produs.</li> </ul> <p><b>UTILIZARE LA DOMICILIU</b></p> <ul style="list-style-type: none"> <li>• Acest produs a fost conceput pentru a fi folosit timp de maximum 30 de zile, cu condiția respectării instrucțiunilor de curățare zilnică și săptămânală (consultați Manualul de utilizare pentru myAIRVO).</li> </ul>	<p><b>Nazal Kanül</b></p> <p>OPT942 (S) = Small (tr) OPT944 (M) = Medium OPT946 (L) = Large</p> <p><b>KULLANIM AMACI</b></p> <p>Nemlendirilmiş solunum gazlarının iletimi için nazal kanül hasta arayüzü.</p> <p><b>KURULUM</b></p> <p>AirSpiral™ ısıtılmış solunum hortumu ve hazne kiti ile birlikte Airvo™ veya myAirvo™ Serisi Nemlendirici (örn. 900PT561).</p> <p>Akış Aralığı: OPT942 10–50 L/dak OPT944 10–60 L/dak OPT946 10–60 L/dak</p> <p><b>VEYA</b></p> <p>İnvaziv modda MR850 Solunum Nemlendiricisi, 22 mm ısıtılmış inspirasyon hortumu ve haznesi ile birlikte RT serisi kiti (örn. RT232).</p> <p>Akış Aralığı: 5–60 L/dak</p> <p><b>VEYA</b></p> <p>Optiflow™ modunda F&amp;P 950 Isıtılmış Yetişkin Devre Kiti ile birlikte F&amp;P 950™ Solunum Nemlendiricisi (örn. 950A40).</p> <p>Akış Aralığı: 5–70 L/dak</p> <p>Not: F&amp;P 950 Solunum Nemlendiricisi tüm ülkelerde bulunmayabilir.</p> <p><b>KURULUM TALİMATLARI</b></p> <ol style="list-style-type: none"> <li>1. Uygun boyutu seçin. Pronglar burun deliklerini tamamen kapatmamalıdır. Her bir prong etrafında net bir boşluk görülmelidir.</li> <li>2. Kafa kayışını yerine oturacak şekilde ayarlayın. Aşırı sıkımayın.</li> <li>3a. Kanülün burun deliklerinin dışına çekilmesini önlemek için kafa kayışı klipsinin takılı olduğundan emin olun.</li> <li>3b. Kanül kafa kayışı klipsi ile birlikte kullanılmadığında çıkabilir.</li> <li>4. Kanülün yüzden çekilmesini önlemek için hortum klipsini giysilere/yatak örtüsüne tutturun.</li> <li>5. MR850 Solunum Nemlendiricisi kullanıyorsanız, hortum klipsini solunum devresine tutturun ancak hortum klipsinin prob kablosunu ezmediğinden emin olun.</li> </ol> <p><b>UYARILAR</b></p> <ul style="list-style-type: none"> <li>• Hasta her zaman uygun şekilde izlenmelidir. Hastanın izlenmemesi tedavide kayıplara, ciddi yaralanmaya veya ölüme yol açabilir.</li> <li>• Solunum gazlarının nazal yoldan verilmesi, akışa bağlı pozitif hava yolu basıncı (PAP) oluşturur. Bu, PAP'nin hastada advers etkilere neden olabileceği durumlarda dikkate alınmalıdır.</li> <li>• Hava sürükleyici ile birlikte kullanmayın, aksi halde aşırı basınca sebep olabilir.</li> <li>• Sistemli açık alevlerin ya da elektrocerrahi, elektrokoter veya lazer cerrahi aletleri gibi hiçbir ateşleme kaynağının yakınında kullanmayın. Oksijen maruziyeti, hastanın yaralanmasına veya ölüme neden olabilecek yangın riskini artırır.</li> <li>• Hortumu ezmeyin veya germeyin, aksi halde tedavi kaybı yaşanabilir.</li> <li>• Yalnızca tek hastada kullanıma yöneliktir. Tekrar kullanım enfeksiyöz maddelerin bulaştırılmasına sebep olabilir. Yeniden işleme girişimi, malzemelerin bozulmasına ve ürün arızasına sebep olacaktır.</li> </ul> <p><b>DİKKAT EDİLECEK HUSUSLAR</b></p> <ul style="list-style-type: none"> <li>• Yukarıda açıklanan ayarların kullanılmaması, performansı düşürebilir ve hastayı olumsuz etkileyebilir.</li> <li>• Elde edilebilir akış hızları, hastaya ve/veya akış kaynağına göre değişebilir.</li> <li>• Arayüzü bağlamadan önce, yeterli gaz akışı olduğundan ve sistemin ısındığından emin olun.</li> <li>• Yoğuşma açısından düzenli olarak kontrol edin. Gereklikçe drene edin.</li> <li>• Ambalajı mühürlü değilse ürünü kullanmayın.</li> </ul> <p><b>HASTANE KULLANIMI</b></p> <ul style="list-style-type: none"> <li>• Bu ürün maksimum 14 gün kullanılmak üzere tasarlanmıştır.</li> <li>• Suya sokmayın, yıkamayın ya da sterilize etmeyin.</li> </ul> <p><b>EVDE KULLANIM</b></p> <ul style="list-style-type: none"> <li>• Bu ürün, günlük ve haftalık temizlik talimatlarına uyulması koşuluyla maksimum 30 gün kullanılmak üzere tasarlanmıştır (myAirvo Kullanıcı Kılavuzuna bakın).</li> </ul>
---	---

<p><b>Назальная канюля</b> OPT942 (S) — маленький размер (ru) OPT944 (M) — средний размер OPT946 (L) — большой размер</p> <p><b>НАЗНАЧЕНИЕ</b> Интерфейс пациента назальная канюля для доставки увлажненных дыхательных газов.</p> <p><b>УСТАНОВКА</b> Увлажнитель серии Airvo™ или myAirvo™ с комплектом из нагреваемой дыхательной трубки AirSpiral™ и камеры (например, 900PT561).</p> <p>Диапазон потока: OPT942 10–50 л/мин OPT944 10–60 л/мин OPT946 10–60 л/мин</p> <p><b>ИЛИ</b> Увлажнитель дыхательных смесей MR850 в режиме инвазивной вентиляции, комплект серий RT из нагреваемой трубки вдоха 22 мм и камеры (например, RT232).</p> <p>Диапазон потока: 5–60 л/мин</p> <p><b>ИЛИ</b> Увлажнитель дыхательных смесей F&amp;P 950™ в режиме Optiflow™ с комплектом нагреваемого контура для взрослых F&amp;P 950 (например, 950A40).</p> <p>Диапазон потока: 5–70 л/мин</p> <p>Примечание. Увлажнитель дыхательных смесей F&amp;P 950 может быть недоступен в некоторых странах.</p> <p><b>ИНСТРУКЦИЯ ПО УСТАНОВКЕ</b></p> <ol style="list-style-type: none"> <li>1. Подберите правильный размер. Носовые зубцы не должны герметично прилегать к ноздрям. Вокруг каждого носового зубца должен быть отчетливо заметен зазор.</li> <li>2. Отрегулируйте головные ремни под пациента. Не затягивайте их слишком сильно.</li> <li>3а. Убедитесь, что зажим головного ремня прикреплен, чтобы предотвратить случайное извлечение канюли из ноздрей.</li> <li>3б. Без зажима головного ремня канюля может отсоединиться.</li> <li>4. Закрепите зажим трубки на одежде / постельном белье, чтобы предотвратить соскальзывание канюли с лица.</li> <li>5. При использовании увлажнителя дыхательных смесей MR850 прикрепите зажим трубки к дыхательному контуру, при этом следите за тем, чтобы кабель зонда не был пережат зажимом трубки.</li> </ol> <p><b>ПРЕДУПРЕЖДЕНИЯ</b></p> <ul style="list-style-type: none"> <li>• Пациент должен находиться под постоянным наблюдением. Отсутствие наблюдения за пациентом может привести к снижению эффективности терапии, серьезному повреждению или смерти пациента.</li> <li>• Доставка дыхательных газов через нос создает зависимое от потока положительное давление в дыхательных путях (PAP). Это следует учитывать в тех случаях, когда PAP может оказывать нежелательное воздействие на пациента.</li> <li>• Запрещается применять с кислородо-воздушным смесителем, чтобы избежать превышения давления.</li> <li>• Запрещается использовать систему вблизи источника возгорания, включая аппараты для электрохирургии, электрокоагуляции или лазерной хирургии. Воздействие кислорода увеличивает риск возникновения возгорания, которое может привести к повреждению или смерти пациента.</li> <li>• Запрещается сдавливать или растягивать трубку, чтобы избежать снижения эффективности терапии.</li> <li>• Используется только для одного пациента. Повторное использование может привести к передаче возбудителей инфекционных заболеваний. Попытка повторной обработки изделий приведет к разрушению материалов и появлению в них дефектов.</li> </ul> <p><b>МЕРЫ ПРЕДОСТОРОЖНОСТИ</b></p> <ul style="list-style-type: none"> <li>• Если не использовать настройки, описанные выше, это может привести к нарушению функционирования и повлиять на безопасность пациента.</li> <li>• Достижимые скорости потока могут зависеть от конкретного пациента и (или) источника потока.</li> <li>• Перед подключением интерфейса убедитесь, что подача газа достаточна, а система нагрелась.</li> <li>• Регулярно проверяйте наличие конденсата. Удаляйте его по мере накопления.</li> <li>• Не используйте систему, если целостность упаковки была нарушена.</li> </ul> <p><b>ИСПОЛЬЗОВАНИЕ В УСЛОВИЯХ БОЛЬНИЦЫ</b></p> <ul style="list-style-type: none"> <li>• Данное изделие не следует использовать более 14 дней.</li> <li>• Запрещено погружать изделие в воду, мыть или стерилизовать.</li> </ul> <p><b>ИСПОЛЬЗОВАНИЕ В ДОМАШНИХ УСЛОВИЯХ</b></p> <ul style="list-style-type: none"> <li>• Данное изделие предназначено для использования в течение срока, не превышающего 30 дней, при условии соблюдения рекомендаций по ежедневной и еженедельной очистке (см. инструкцию пользователя myAirvo).</li> </ul>	<p><b>Nosná kanyla</b> OPT942 (S) = malá (sk) OPT944 (M) = stredne veľká OPT946 (L) = veľká</p> <p><b>URČENÉ POUŽITIE</b> Rozhranie pacienta pre nosnú kanylu na prívod zvlhčených respiračných plynov.</p> <p><b>NASTAVTE</b> Zvlhčovač série Airvo™ alebo myAirvo™ s vyhrievanou dýchacou trubicou a komorou AirSpiral™ (napr. 900PT561).</p> <p>Rozsah prietoku: OPT942 10 – 50 L/min OPT944 10 – 60 L/min OPT946 10 – 60 L/min</p> <p><b>ALEBO</b> Zvlhčovač dýchacích ciest MR850 v invazívnom režime, súprava série RT s 22-mm vyhrievanou inspiračnou trubicou a komorou (napr. RT232).</p> <p>Rozsah prietoku: 5 – 60 L/min</p> <p><b>ALEBO</b> Zvlhčovač dýchacích ciest F&amp;P 950™ v režime Optiflow™ so súpravou vyhrievaného okruhu pre dospelých F&amp;P 950 (napr. 950A40).</p> <p>Rozsah prietoku: 5 – 70 L/min</p> <p>Poznámka: Zvlhčovač dýchacích ciest F&amp;P 950 nemusí byť k dispozícii vo všetkých krajinách.</p> <p><b>POKYNY NA NASTAVENIE</b></p> <ol style="list-style-type: none"> <li>1. Zvoľte vhodnú veľkosť. Nosné konektory nesmú uzavrieť nosné dierky. Okolo každého nosného konektora musí existovať viditeľná medzera.</li> <li>2. Nastavte si popruh na hlavu podľa potreby. Nadmerne neutahujte.</li> <li>3a. Uistite sa, že je pripevnená svorka popruhu na hlavu, aby sa zabránilo vytiahnutiu kanyly z nosa.</li> <li>3b. Ak sa svorka na popruhu na hlavu nepoužije, kanyla sa môže odpojiť.</li> <li>4. Svorku trubice pripevnite na oblečenie/postelňú bielizeň, aby sa zabránilo stiahnutiu kanyly z tváre.</li> <li>5. Ak používate zvlhčovač dýchacích ciest MR850, pripojte svorku trubice k dýchaciemu okruhu, ale zabezpečte, aby svorka trubice netlačila kábel sondy.</li> </ol> <p><b>VAROVANIA</b></p> <ul style="list-style-type: none"> <li>• Pacient musí byť vždy náležite monitorovaný. Opomenutie monitorovania pacienta môže mať za následok stratu terapeutického účinku, vážne zranenie alebo smrť.</li> <li>• Dodávanie dýchacích plynov cez nos vytvára pozitívny tlak dýchacích ciest (PAP), ktorý závisí od prietoku. Táto skutočnosť sa musí vziať do úvahy v prípade, ak PAP môže mať nepriaznivé účinky na pacienta.</li> <li>• Nepoužívajte s adaptérom pre prívod vzduchu, aby ste zabránili vzniku pretlaku.</li> <li>• Nepoužívajte systém v blízkosti otvoreného ohňa alebo akéhokoľvek zdroja zapálenia vrátane elektrochirurgických, elektrokauterizačných alebo laserových chirurgických nástrojov. Vystavenie kyslíku zvyšuje riziko vzniku požiaru, ktorý môže spôsobiť poranenie alebo smrť.</li> <li>• Nestláčajte a nenapínajte trubicu, aby nedošlo k strate terapeutického účinku.</li> <li>• Na použitie len u jedného pacienta. Opakované použitie môže mať za následok prenos infekčných látok. Pokus o prípravu na opakované použitie bude mať za následok degradáciu materiálu a chybný produkt.</li> </ul> <p><b>UPOZORNENIA</b></p> <ul style="list-style-type: none"> <li>• Nepoužitie vyššie popísaného nastavenia môže ohroziť výkon a ovplyvniť bezpečnosť pacienta.</li> <li>• Dosiahnuteľné prietoky môžu závisieť od jednotlivého pacienta a/alebo zdroja prietoku.</li> <li>• Pred pripojením rozhrania skontrolujte, či je k dispozícii zodpovedajúci tok plynu a či sa systém zahrial.</li> <li>• Pravidelne kontrolujte kondenzát. V prípade potreby ho vypustite.</li> <li>• Nepoužívajte, ak je obal porušený.</li> </ul> <p><b>NEMOCNICNÉ POUŽITIE</b></p> <ul style="list-style-type: none"> <li>• Tento produkt je určený na maximálne 14-dňové použitie.</li> <li>• Nenamáčajte, neumývajte ani nesterilizujte.</li> </ul> <p><b>DOMÁCE POUŽITIE</b></p> <ul style="list-style-type: none"> <li>• Tento produkt je určený na maximálne 30-dňové použitie za predpokladu dodržania pokynov pre denné a týždenné čistenie (pozri používateľskú príručku myAirvo).</li> </ul>
---	--

<p><b>Nosna kanila</b> OPT942 (S) = majhna (sl) OPT944 (M) = srednja OPT946 (L) = velika</p> <p><b>PREDVIDENA UPORABA</b> Bolnikov vmesnik nosne kanile za dovajanje navlaženih dihalnih plinov.</p> <p><b>NAMESTITEV</b> Vlažilnik serije Airvo™ ali myAirvo™ s kompletom ogrevane dihalne cevi in posodic AirSpiral™ (npr. 900PT561).</p> <p>Razpon pretoka: OPT942 10–50 L/min OPT944 10–60 L/min OPT946 10–60 L/min</p> <p><b>ALI</b> Vlažilnik dihalnih poti v invazivnem načinu MR850, komplet serije RT z 22-mm ogrevano dihalno cevjo in posodico (npr. RT232).</p> <p>Razpon pretoka: 5–60 L/min</p> <p><b>ALI</b> Vlažilnik dihalnih poti F&amp;P 950™ v načinu Optiflow™ z dihalnim sistemom za odrasle F&amp;P 950 (npr. 950A40).</p> <p>Razpon pretoka: 5–70 L/min</p> <p>Opomba: Vlažilnik dihalnih poti F&amp;P 950 morda ni na voljo v vseh državah.</p> <p><b>NAVODILA ZA NAMESTITEV</b></p> <ol style="list-style-type: none"> <li>Izberite primerno velikost. Roglji ne smeje zatesniti nosnic. Okoli vsakega roglja mora biti jasno vidna vrzel.</li> <li>Prilagodite naglavni trak, da se bo prilegal. Ne pritrdite ga pretesno.</li> <li>Preverite, ali je na naglavni trak pritrjena sponka, ki prepreči, da bi kanila padla iz nosnic.</li> <li>Če kanila ni pripeta z naglavno sponko, se lahko sname.</li> <li>Pripnite sponko cevi na oblačila/posteljino, da preprečite, da bi se kanila snela z obraza.</li> <li>Če uporabljate vlažilnik dihalnih poti MR850, pritrdite sponko cevi na dihalni sistem, vendar pazite, da s sponko cevi ne stisnete kabla sonde.</li> </ol> <p><b>OPOZORILA</b></p> <ul style="list-style-type: none"> <li>Ves čas morate ustrezno spremljati bolnika. Če bolnik ni pod nadzorom, lahko pride do prekinitve zdravljenja, resne poškodbe ali smrti.</li> <li>Dovajanje dihalnih plinov skozi nos ustvari pozitiven tlak v dihalnih poteh, ki je odvisen od pretoka. To je treba upoštevati pri bolnikih, pri katerih bi pozitiven tlak v dihalnih poteh lahko imel neželene učinke.</li> <li>Pripomočka ne uporabljajte z dovajalnikom zraka, da ne bi prišlo do čezmernega tlaka.</li> <li>Ne uporabljajte sistema v bližini odprtega plamena ali kakršnega koli vira vžiga, vključno z instrumenti za elektrokirurgijo, elektrokavterizacijo ali lasersko kirurgijo. Izpostavljenost kisiku poveča nevarnost požara, ki lahko povzroči telesne poškodbe ali smrt bolnika.</li> <li>Cevi ne stiskajte ali raztegujte, saj bi to lahko povzročilo prekinitve zdravljenja.</li> <li>Za uporabo pri samo enem bolniku. Pri ponovni uporabi lahko pride do prenosa kužnih snovi. Priprava na ponovno uporabo bo povzročila poslabšanje lastnosti materialov in okvaro izdelka.</li> </ul> <p><b>SVARILA</b></p> <ul style="list-style-type: none"> <li>Neupoštevanje zgoraj opisanih nastavitvev lahko ogrozi delovanje naprave in varnost bolnika.</li> <li>Dosegljive stopnje pretoka so odvisne od posameznega bolnika in/ali vira pretoka.</li> <li>Pred priključitvijo vmesnika preverite ustreznost pretoka plina in se prepričajte, da se je sistem ogrel.</li> <li>Redno preverjajte nastajanje kondenzata. Po potrebi ga odtočite.</li> <li>Ne uporabljajte, če ovojnina ni zatesnjena.</li> </ul> <p><b>UPORABA V BOLNIŠNICAH</b></p> <ul style="list-style-type: none"> <li>Ta izdelek je namenjen za uporabo največ 14 dni.</li> <li>Izdelka ne močite, perite ali sterilizirajte.</li> </ul> <p><b>UPORABA NA DOMU</b></p> <ul style="list-style-type: none"> <li>Ta izdelek je namenjen uporabi za največ 30 dni ob upoštevanju navodil glede dnevnega in tedenskega čiščenja (glejte navodila za uporabo sistema myAirvo).</li> </ul>	<p><b>鼻カニューレ</b> OPT942 (S) = 小 (ja) OPT944 (M) = 中 OPT946 (L) = 大</p> <p><b>使用目的</b> 加湿された呼吸ガス供給のための鼻カニューレ患者インターフェース</p> <p><b>セットアップ</b> AirSpiral™熱線入り吸気回路およびチャンバーキット (900PT561など) 付きAirvo™またはmyAirvo™シリーズ加湿器</p> <p>流量範囲: OPT942 10~50 L/分 OPT944 10~60 L/分 OPT946 10~60 L/分</p> <p><b>または</b> MR850人工呼吸器用加湿器 (侵襲モード)、22 mm熱線入り吸気回路とチャンバー (RT232など) 付きRTシリーズキット</p> <p>流量範囲: 5~60 L/分</p> <p><b>または</b> F&amp;P 950成人用加熱回路キット (950A40など) 付きF&amp;P 950™人工呼吸器用加湿器、Optiflow™モード</p> <p>流量範囲: 5~70 L/分</p> <p>注記: F&amp;P 950人工呼吸器用加湿器は、お取り扱いのない国もございます。</p> <p><b>セットアップの手順</b></p> <ol style="list-style-type: none"> <li>適切なサイズを選択します。ブロングが鼻孔を塞がないように、各ブロングの周囲に隙間があることを目視により確認します。</li> <li>ヘッドストラップを調節します。その際、締めすぎないように注意してください。</li> <li>カニューレが鼻孔から抜けないように、ヘッドストラップのクリップが取り付けられていることを確認します。</li> <li>カニューレが顔から外れないように、チューブのクリップを衣服/ベッドカバーに取り付けます。</li> <li>MR850人工呼吸器用加湿器を使用している場合、チューブクリップを呼吸回路に取り付けます。その際、プローブケーブルがチューブクリップによって濡れないようにしてください。</li> </ol> <p><b>警告</b></p> <ul style="list-style-type: none"> <li>適切な患者モニタリングを常時行う必要があります。患者をモニタリングしないと、治療中止、重篤な障害または死亡につながる恐れがあります。</li> <li>鼻を通して呼吸ガスを供給することで気流依存の気道陽圧 (PAP) が生まれます。PAPが患者に悪影響を及ぼす可能性がある場合には、この点に注意する必要があります。</li> <li>過剰な圧力を避けるため、エアエントレーナーは使用しないでください。</li> <li>電気手術器具、電気焼灼器、レーザー手術器具などの発火源の近くや火気周辺で本システムを使用しないでください。酸素に触れると、火災のリスクが高まり、その結果、患者の負傷や死亡につながるおそれがあります。</li> <li>治療効果を喪失させないため、チューブが濡れたり伸びたりしないよう注意してください。</li> <li>単一患者用。再使用は感染性物質の伝播を起こす恐れがあります。再処理は、材質の劣化および製品欠陥をもたらす危険性があります。</li> </ul> <p><b>注意事項</b></p> <ul style="list-style-type: none"> <li>上記のセットアップ手順に従わなかった場合、性能や患者の安全性が損なわれる場合があります。</li> <li>達成可能な流量は、個々の患者や流量源によって異なる場合があります。</li> <li>ガスの流れが適切で、システムが暖機されていることを確認してからインターフェースに接続してください。</li> <li>定期的に結露を点検してください。必要に応じて排水してください。</li> <li>パッケージが密閉されていない場合は使用しないでください。</li> </ul> <p><b>病院での使用</b></p> <ul style="list-style-type: none"> <li>本製品の使用期間は最大14日間です。</li> <li>本製品の浸水、洗浄、消毒は避けてください。</li> </ul> <p><b>自宅での使用</b></p> <ul style="list-style-type: none"> <li>本製品は、毎日および毎週のクリーニング指示に従うという条件で最大30日間お使いいただけます (『myAirvoユーザーマニュアル』を参照)。</li> </ul>
---	---

<p><b>비강 캐놀라</b> <span style="float: right;">OPT942 (S) = 소형 (ko) OPT944 (M) = 중형 OPT946 (L) = 대형</span></p> <p><b>사용 목적</b> 가습된 호흡 가스를 공급하기 위한 비강 캐놀라 환자 인터페이스.</p> <p><b>설치</b> AirSpiral™ 가온 호흡 튜브 및 챔버 키트(예: 90OPT561)가 있는 Airvo™ 또는 myAirvo™ 시리즈 가습기. 유량 범위: OPT942 10-50 L/min OPT944 10-60 L/min OPT946 10-60 L/min</p> <p><b>또는</b> 침습 모드의 MR850 호흡 가습기, 22 mm 가온 흡기 튜브 및 챔버 (예: RT232)가 부착된 RT 시리즈 키트. 유량 튜브: 5-60 L/min</p> <p><b>또는</b> F&amp;P 950 성인용 가온 회로 키트(예: 950A40)가 있는 Optiflow™ 모드의 F&amp;P 950™ 호흡 가습기. 유량 범위: 5-70 L/min</p> <p>참고: 일부 국가에서는 F&amp;P 950 호흡 가습기의 사용이 불가능할 수 있습니다.</p> <p><b>설치 지침</b></p> <ol style="list-style-type: none"> <li>적합한 사이즈를 선택하십시오. 프롱이 콧구멍을 막아서는 안 됩니다. 각 프롱 주변에 간격이 확실히 보여야 합니다.</li> <li>헤드 스트랩을 적절하게 조절하십시오. 너무 꽉 조이지 마십시오.       <ol style="list-style-type: none"> <li>헤드 스트랩 클립을 장착해 캐놀라가 콧구멍 밖으로 빠져 나오지 않게 하십시오.</li> <li>헤드 스트랩 클립과 함께 사용하지 않을 경우 캐놀라가 분리될 수 있습니다.</li> </ol> </li> <li>MR850 호흡 가습기를 사용하는 경우 튜브 클립을 호흡 회로에 연결합니다. 단, 튜브 클립이 프로브 케이블을 누르면 안 됩니다.</li> </ol> <p><b>경고</b></p> <ul style="list-style-type: none"> <li>항상 환자를 적절히 모니터링해야 합니다. 환자를 모니터링하지 않을 경우 치료 실패, 중상 또는 사망을 초래할 수 있습니다.</li> <li>호흡 가스가 비강으로 공급되면 유량에 따라 달라지는 기도 양압(PAP)이 생성됩니다. PAP가 환자에게 부작용을 일으킬 수 있는 경우 이러한 점을 반드시 고려해야 합니다.</li> <li>과도한 압력을 방지하기 위해 에어 엔트레이너에 사용하지 마십시오.</li> <li>회음 또는 발화원(전기 수술기, 전기 소작기 또는 레이저 수술 기구 포함) 근처에서 시스템을 사용하지 마십시오. 산소에 노출되면 환자가 부상을 입거나 사망할 수 있는 화재 위험이 증가합니다.</li> <li>치료 실패를 방지하기 위해 튜브를 누르거나 잡아당기지 마십시오.</li> <li>단일 환자 전용입니다. 재사용할 경우 감염성 물질이 전달될 수 있습니다. 재처리할 경우 제품의 기능 저하 및 결함을 유발할 수 있습니다.</li> </ul> <p><b>주의</b></p> <ul style="list-style-type: none"> <li>위에 설명된 대로 설치하지 않을 경우 성능이 손상되어 환자 안전에 영향을 줄 수 있습니다.</li> <li>달성 가능한 유량은 개별 환자 및/또는 유량 소스에 따라 다를 수 있습니다.</li> <li>인터페이스를 연결하기 전에 가스 유량이 충분인지, 시스템이 가열되었는지 확인합니다.</li> <li>응축액이 있는지 정기적으로 확인하십시오. 필요에 따라 응축액을 빼내십시오.</li> <li>포장이 열려 있는 경우 사용하지 마십시오.</li> </ul> <p><b>병원용</b></p> <ul style="list-style-type: none"> <li>이 제품은 최대 14일 동안 사용할 수 있습니다.</li> <li>액체에 담그거나, 세척하거나, 살균하지 마십시오.</li> </ul> <p><b>가정용</b></p> <ul style="list-style-type: none"> <li>이 제품은 일일 및 주간 세척 지침을 준수하는 경우 최대 30일 동안 사용할 수 있습니다(myAirvo 사용 설명서 참조).</li> </ul>	<p><b>Ông Thông Mũi</b> <span style="float: right;">OPT942 (S) = Loại nhỏ (vi) OPT944 (M) = Loại trung bình OPT946 (L) = Loại to</span></p> <p><b>MỤC ĐÍCH SỬ DỤNG</b> Mặt nạ che mũi-miệng bệnh nhân có ống thông mũi để cung cấp khí thở được làm ẩm.</p> <p><b>THIẾT LẬP</b> Máy Tạo Ẩm dòng Airvo™ hoặc myAirvo™ được trang bị bộ dụng cụ ống thở gia nhiệt và ngăn chứa nước AirSpiral™ (như 90OPT561). Phạm vi lưu lượng: OPT942 10-50 L/phút OPT944 10-60 L/phút OPT946 10-60 L/phút</p> <p><b>HOẶC</b> Máy Tạo Ẩm Khí Thở MR850 ở chế độ xâm lấn, được trang bị bộ dụng cụ ống thở gia nhiệt 22 mm và ngăn chứa nước dòng RT (như RT232). Phạm Vi Lưu Lượng: 5-60 L/phút</p> <p><b>HOẶC</b> Máy Tạo Ẩm Khí Thở F&amp;P 950™ ở chế độ Optiflow™ được trang bị bộ Đường Ống Thở Gia Nhiệt Dành Cho Người Lớn F&amp;P 950 (như 950A40). Phạm Vi Lưu Lượng: 5-70 L/phút</p> <p>Lưu ý: Máy Tạo Ẩm Khí Thở F&amp;P 950 có thể không được cung cấp tại tất cả quốc gia.</p> <p><b>HƯỚNG DẪN THIẾT LẬP</b></p> <ol style="list-style-type: none"> <li>Chọn kích thước phù hợp. Các ngạnh không được gây bit tắc trong hai lỗ mũi. Phải thấy rõ khoảng trống xung quanh mỗi ngạnh.</li> <li>Điều chỉnh dây đeo đầu cho vừa vặn. Đừng siết quá chặt.       <ol style="list-style-type: none"> <li>Đảm bảo gắn kẹp dây đeo đầu để ngăn ống thông bị kéo ra khỏi các lỗ mũi.</li> <li>Ống thông có thể bị tuột ra nếu không dùng kẹp dây đeo đầu.</li> </ol> </li> <li>Gắn kẹp ống vào quần áo/ga giường để tránh ống thông bị kéo ra khỏi mặt.</li> <li>Nếu đang sử dụng Máy Tạo Ẩm Khí Thở MR850, hãy gắn kẹp ống vào đường ống thở nhưng cần đảm bảo cáp đầu dò không bị kẹp ống đè lên.</li> </ol> <p><b>CẢNH BÁO</b></p> <ul style="list-style-type: none"> <li>Phải luôn theo dõi bệnh nhân theo cách thích hợp. Việc không theo dõi bệnh nhân có thể dẫn đến không thể điều trị, thương tổn nghiêm trọng hoặc tử vong.</li> <li>Việc cung cấp khí thở qua đường mũi có thể tạo ra áp lực đường thở dương (PAP) phụ thuộc vào lưu lượng. Phải tính đến điều này khi PAP có thể ảnh hưởng bất lợi đến bệnh nhân.</li> <li>Không sử dụng cùng với ống tạo dòng khí vào, để tránh hiện tượng quá áp.</li> <li>Không sử dụng hệ thống gắn ngọn lửa trần hoặc bất kỳ nguồn đánh lửa nào, bao gồm dụng cụ phẫu thuật điện, đốt điện hoặc laze. Tiếp xúc với oxy làm tăng nguy cơ hỏa hoạn, có thể gây tổn thương nghiêm trọng hoặc tử vong.</li> <li>Không đè hoặc kéo ống, để tránh làm mất tác dụng của liệu pháp điều trị.</li> <li>Chỉ sử dụng cho một bệnh nhân. Việc tái sử dụng có thể dẫn đến nguy cơ lây truyền các chất truyền nhiễm. Việc cố gắng tái xử lý sẽ làm xuống cấp vật liệu và khiến sản phẩm bị lỗi.</li> </ul> <p><b>THẬN TRỌNG</b></p> <ul style="list-style-type: none"> <li>Việc không sử dụng thiết lập được mô tả ở trên có thể làm giảm hiệu suất và ảnh hưởng đến sự an toàn của bệnh nhân.</li> <li>Tốc độ lưu lượng đạt được có thể phụ thuộc vào từng bệnh nhân và/hoặc nguồn lưu lượng.</li> <li>Trước khi kết nối với mặt nạ che mũi-miệng, hãy kiểm tra lưu lượng khí đầy đủ và đảm bảo hệ thống đã được làm ẩm.</li> <li>Kiểm tra nước ngưng tụ thường xuyên. Xả nước nếu cần.</li> <li>Không sử dụng nếu bao bì không còn niêm phong.</li> </ul> <p><b>SỬ DỤNG TRONG BỆNH VIỆN</b></p> <ul style="list-style-type: none"> <li>Sản phẩm này được thiết kế để sử dụng trong thời gian tối đa 14 ngày.</li> <li>Không ngâm, rửa hoặc tiệt trùng.</li> </ul> <p><b>SỬ DỤNG TẠI NHÀ</b></p> <ul style="list-style-type: none"> <li>Sản phẩm này được thiết kế để sử dụng trong thời gian tối đa 30 ngày, với điều kiện là cần tuân thủ hướng dẫn vệ sinh hàng ngày và hàng tuần (xem Hướng Dẫn Sử Dụng myAirvo).</li> </ul>
--	--





<p><b>Kanula Hidung</b> <span style="float: right;">OPT942 (K) = Kecil <sup>(ms)</sup> OPT944 (S) = Sederhana OPT946 (B) = Besar</span></p> <p><b>TUJUAN PENGGUNAAN</b> Antara muka pesakit kanula hidung untuk penyaluran gas pernafasan yang dilembapkan.</p> <p><b>SEDIAKAN</b> Pelembap siri Airvo™ atau myAirvo™ dengan tiub pernafasan yang dipanaskan dan kit kebuk AirSpiral™ (cth. 90OPT561).</p> <p>Julat aliran:       OPT942 10-50 L/min                           OPT944 10-60 L/min                           OPT946 10-60 L/min</p> <p><b>ATAU</b> Pelembap Pernafasan MR850 dalam mod invasif, kit siri RT dengan tiub inspiratori 22 mm yang dipanaskan dan kebuk (cth. RT232).</p> <p>Julat Aliran: 5-60 L/min</p> <p><b>ATAU</b> Pelembap Pernafasan F&amp;P 950™ dalam mod Optiflow™ dengan kit Litar Panas Dewasa F&amp;P 950 (cth. 950A40).</p> <p>Julat Aliran: 5-70 L/min</p> <p>Nota: Pelembap Pernafasan F&amp;P 950 mungkin tidak tersedia di semua negara.</p> <p><b>ARAHAN PENYEDIAAN</b></p> <ol style="list-style-type: none"> <li>Pilih saiz yang sesuai. Prong tidak boleh menjadikan lubang hidung tertutup. Jarak yang jelas mesti kelihatan di sekeliling setiap prong.</li> <li>Laraskan tali kepala supaya sesuai. Jangan terlalu ketat.</li> <li>Pastikan klip tali kepala diklipkan untuk mengelakkan kanula tertarik keluar daripada lubang hidung.</li> <li>Kanula boleh tertanggal jika klip tali kepala tidak digunakan.</li> <li>Klipkan klip tiub pada pakaian/cadar untuk mengelakkan kanula tertanggal daripada muka.</li> <li>Jika menggunakan Pelembap Pernafasan MR850, klipkan klip tiub ke litar pernafasan tetapi pastikan kabel prob tidak dihimpit oleh klip tiub.</li> </ol> <p><b>AMARAN</b></p> <ul style="list-style-type: none"> <li>Pemantauan pesakit yang bersesuaian mesti digunakan sepanjang masa. Kegagalan untuk memantau pesakit boleh mengakibatkan kecederaan yang serius atau kematian.</li> <li>Penyaluran gas pernafasan melalui hidung menghasilkan tekanan salur pernafasan positif (PAP) yang bersandarkan aliran. Ini mesti diambil kira sekiranya PAP boleh membawa kesan buruk kepada pesakit.</li> <li>Jangan gunakan dengan pengiring udara untuk mengelakkan tekanan berlebihan.</li> <li>Jangan gunakan sistem berhampiran api yang menyala atau sebarang sumber pencucuhan, termasuk peralatan pembedahan elektrik, elektrokauter atau pembedahan laser. Pendedahan kepada oksigen meningkatkan risiko kebakaran yang boleh mengakibatkan kecederaan atau kematian pesakit.</li> <li>Jangan himpit atau regangkan tiub untuk mengelakkan kehilangan terapi.</li> <li>Untuk kegunaan pesakit tunggal sahaja. Penggunaan semula boleh mengakibatkan penularan bahan berjangkit. Percubaan untuk memproses semula akan mengakibatkan degradasi bahan dan menjadikan produk rosak.</li> </ul> <p><b>AWAS</b></p> <ul style="list-style-type: none"> <li>Kegagalan untuk menggunakan persediaan yang diterangkan di atas boleh mempengaruhi prestasi dan menjejaskan keselamatan pesakit.</li> <li>Kadar aliran yang boleh dicapai mungkin bergantung pada pesakit individu dan/atau sumber aliran.</li> <li>Sebelum menyambung antara muka, periksa aliran gas adalah mencukupi dan pastikan sistem telah dipanaskan.</li> <li>Periksa pemeluwapan dengan kerap. Saliirkan mengikut keperluan.</li> <li>Jangan gunakan jika bungusan tidak bertutup.</li> </ul> <p><b>KEGUNAAN HOSPITAL</b></p> <ul style="list-style-type: none"> <li>Produk ini bertujuan untuk digunakan selama maksimum 14 hari.</li> <li>Jangan rendam, basuh atau sterilkan.</li> </ul> <p><b>KEGUNAAN RUMAH</b></p> <ul style="list-style-type: none"> <li>Produk ini bertujuan untuk digunakan selama maksimum 30 hari dengan arahan pembersihan harian dan mingguan dipatuhi (lihat Manual Pengguna myAirvo).</li> </ul>	<p><b>Kanula Nasal</b> <span style="float: right;">OPT942 (S) = Kecil <sup>(id)</sup> OPT944 (M) = Sedang OPT946 (L) = Besar</span></p> <p><b>TUJUAN PENGGUNAAN</b> Antarmuka pasien kanula nasal untuk menyalurkan gas pernafasan yang dilembapkan.</p> <p><b>PENYIAPAN</b> Pelembap Udara seri Airvo™ atau myAirvo™ dengan selang pernafasan yang dipanaskan dan kit wadah air AirSpiral™ (misalnya 90OPT561).</p> <p>Rentang Aliran:   OPT942 10-50 L/mnt                           OPT944 10-60 L/mnt                           OPT946 10-60 L/mnt</p> <p><b>ATAU</b> Pelembap Udara Respirasi MR850 dalam mode invasif, perangkat seri RT dengan selang inspirasi 22 mm yang dipanaskan dan wadah air (misalnya RT232).</p> <p>Rentang Aliran: 5-60 L/mnt</p> <p><b>ATAU</b> Pelembap Udara Respirasi F&amp;P 950™ dalam mode Optiflow™ dengan kit Sirkuit Berpemanas F&amp;P 950 Dewasa (misalnya 950A40).</p> <p>Rentang Aliran: 5-70 L/mnt</p> <p>Catatan: Pelembap Udara Respirasi F&amp;P 950 mungkin tidak tersedia di semua negara.</p> <p><b>PETUNJUK PENYIAPAN</b></p> <ol style="list-style-type: none"> <li>Pilih ukuran yang sesuai. Bagian yang menyerupai tanduk (prong) tidak boleh menutupi lubang hidung. Celah harus terlihat dengan jelas di sekeliling masing-masing prong.</li> <li>Sesuaikan tali kepala agar pas. Jangan terlalu kencang.</li> <li>Pastikan klip tali kepala terpasang agar kanula tidak terlepas dari lubang hidung.</li> <li>Kanula bisa terlepas jika tidak digunakan dengan klip tali kepala.</li> <li>Sematkan klip selang pada pakaian/seprai agar kanula tidak terlepas dari wajah.</li> <li>Jika menggunakan Pelembap Udara Respirasi MR850, pasang klip selang ke sirkuit pernafasan, namun pastikan bahwa kabel probe tidak terjepit klip selang.</li> </ol> <p><b>PERINGATAN</b></p> <ul style="list-style-type: none"> <li>Pasien harus selalu dipantau dengan benar setiap saat. Kelalaian dalam pemantauan pasien dapat berakibat kegagalan terapi, cedera serius, atau kematian.</li> <li>Penyaluran gas pernafasan melalui hidung akan menghasilkan tekanan saluran napas positif (positive airway pressure PAP) yang tergantung pada aliran. Hal ini harus dipertimbangkan bila PAP dapat menyebabkan efek samping pada pasien.</li> <li>Jangan gunakan dengan entrainer udara untuk menghindari tekanan berlebih.</li> <li>Jangan gunakan sistem di dekat nyala api terbuka atau sumber pengapian, termasuk instrumen bedah listrik, elektrokauter, atau bedah laser. Paparan oksigen meningkatkan risiko kebakaran yang bisa menyebabkan cedera atau kematian pasien.</li> <li>Jangan meremas atau meregangkan selang untuk mencegah kegagalan terapi.</li> <li>Hanya untuk digunakan pada satu pasien. Pemakaian ulang dapat menyebabkan penyebaran zat menular. Percobaan pemrosesan ulang akan mengakibatkan degradasi bahan dan menimbulkan cacat pada produk.</li> </ul> <p><b>PERHATIAN</b></p> <ul style="list-style-type: none"> <li>Kelalaian dalam melakukan pengaturan yang dijelaskan di atas dapat membahayakan kinerja dan mempengaruhi keselamatan pasien.</li> <li>Laju aliran yang bisa dicapai mungkin bergantung pada masing-masing pasien dan/atau sumber aliran.</li> <li>Sebelum menghubungkan antarmuka, periksa dan pastikan bahwa aliran gas telah memadai dan sistem telah dihangatkan.</li> <li>Periksa kondensat secara berkala. Keringkan bila perlu.</li> <li>Jangan gunakan jika kemasan tidak tersegel.</li> </ul> <p><b>PENGGUNAAN DI RUMAH SAKIT</b></p> <ul style="list-style-type: none"> <li>Produk ini dimaksudkan untuk penggunaan selama maksimum 14 hari.</li> <li>Jangan merendam, mencuci atau mensterilkannya.</li> </ul> <p><b>PENGGUNAAN DI RUMAH</b></p> <ul style="list-style-type: none"> <li>Produk ini ditujukan untuk penggunaan selama maksimum 30 hari, sepanjang mematuhi petunjuk pembersihan harian dan mingguan (lihat Panduan Pengguna myAirvo).</li> </ul>
---	---